

v/; k; &4
xteh.k I k[k I jpuK

Hkjrh; fdl ku dsckjsea, d ijkuk dFku g%

**^Hkjrh; fdl ku tle dsle; Hh __.lh gkck g\$
Ijk thou __.lh ds: i ea0; rhr djrk g\$
rFk eR; qdsle; Hh __.lh jgrk g\$* & 'Hgh vk; kx**

mi ; Ør dFku , d 0; Fkk dk irhd Fkka bl dk vfhki k; ; g Fkk fd ; fn
, d ckj fdl ku I kgwckj I s __.k ys ys rks og I kgwckj ds paxiy ea , d s Qd
tkrk gSfd ihf<+ ka rd ; g __.k oki I ugha gkxka bl dk dkj.k ; g Fkk fd
fdl ku dh [krh I s vk; bruh de gkrh Fkh] fd ml s mi Hkksx dh U; ware
vko"; drkva dks ijk djus ds fy, Hh __.k ysuk i Mrk Fkka

ijUrqvc fLFkr cnyrh tk jgh gA I jdkj Lo; afdl kuka dks __.k dh
I fo/kk; a mi yC/k djokus dk iz kl dj jgh gA bl dk dkj.k ; g gSfd vc
df'k ds mRi knu rFk mRi kndrk dks c<kus ds fy, u; s I k/ku mi yC/k gks x; s
gS rFk ; fn fdl ku bu u; s I k/kuka dk iz kx djus yx tk; s rks mudh ijkuh
LFkrd vk; ea of) gks I drh gSftI ds dkj.k u døy mRi knu dks c<kus ds
fy; s ikr fd; s x; s __.k gh oki I dj I dæ\$ vfirq vius mi Hkksx dh
vko"; drkva dks ijk djus ds fy, ckj&ckj __.k yus I s Hkh cp tk; xA¹

4-1 xteh.k I k[k%vfhki k; , oafu/Hjd ?Kvd

xteh.k I k[k ml iptch 0; oLFk I s I EcfU/kr gA tks xteh.k {ks=ka dh
i kFkfed] f}rh; d , oa r'rh; d I Hh izdkj dh fØ; kvka ds fy, I ftr dh tkrh
gA vU; mRi knodka dh Hkkr fdl kuka , oa xteh.k vpyka ds Nks/s 0; ki kfj; ka , oa
Lo&jkst xkfj; ka dks Hh viuh fØ; kvka dks I Ei kfnr djus ds fy, I k[k dh

1. I k[uh] vkj0, u0] df'k vFk'kkL= ds eq; fo'k;] 2005&06] i 0&400

vko"; drk gkrh gA xkeh.k vpyka dh I k[k vko"; drk ds fy, i pth ds nks I kr gkrs gA i fke] xkeh.k 0; fDr; ka dh viuh i pth ftl s futh i pth ½Owned Capital½ dgk tkrk gS tks ; k rks ml s mÙkj kf/kdkj I s i klr gkrh gS ; k viuh Lo; a dh i nZ cprka I s vftz gkrh gA f}rh;] m/kkj yh xbz i pth ftl s I k[k ; k __.k ½Credit½ ds uke I s tkuk tkrk gA xkeh.k I k[k dk {ks= foLrr gS ftl ea df'k I k[k Hkh I fEefyr jgrh gA xkeh.k I k[k ea df'k I k[k ds vfrfjDr f}rh; d , oa rrrh; d {ks= dh fØ; kvka ds fy, Hkh nh tkus okyh I k[k dks I fEefyr fd; k tkrk gS vFkkz~ ^xkeh.k I k[k og i pth 0; oLFkk gS ftl ea xkeh.k vpy dk 0; fDr viuh mRi kn dh; fØ; kvka ds 0; ; dks ij k djus ds fy, cidax I krka I s m/kkj yrk gA**

“Credit has been regarded as a condition which enables a person to extend his control, as distinct from ownership of resources. It represents the borrowing power of the individual who wants to make use of certain resources during a certain period, through their temporary control, and promises to return them along with the price for temporarily using them. In other words, credit involves repayment in future of transfer here and now of the control over resources in exchange for the control over resources in the future.”²

xkeh.k vFkØ; oLFkk dh vkfFkZd fØ; kvka ea df'k fØ; k, j I cl s vf/kd egRo i wkZ gA i kFkfed {ks= dh df'k fØ; k, j xkeh.k vFkØ; oLFkk dh jh<+ dh gMMh gA xkeh.k {ks=ka ea vf/kdkk vkfFkZd fØ; k, j ekS eh izdfr dh gS vk; ds I kr I hfer gS cpra yxHkx ux.; gS xkeh.k vpyka ds 0; fDr; ka dk , d cgr cMk Hkx u dÿy viuh 0; kol kf; d fØ; kvka ds fy, __.k yrk gS cfYd ml s mi Hkx __.k dk Hkh I gkj k ysuk i Mf k gA df'k I k[k dh vko"; drk , oa i j d ?kVdka dk cksk djkrsgq I a Ør jk'V^a I xBu dh , d fji kVZ ea dgk x; k gS&

“Most of the world’s farmers have to borrow at some time, many of them heavily; to raise agricultural production they will have to borrow still

2. Balshaw, H., The Provision of Credit with reference to Agriculture, P-10.
 3. Cr. No. Rural Progress Through Co-operatives (1954).

more. And more is almost always needed where there is redistribution of rights in land. It is, thus, in the interest of agriculture and essential to agricultural and general progress, that credit be available to farmers in adequate amounts and at appropriate costs.”

Hkkjr; I UnHKZ ea xteh.k I k[k dh vko”; drk xteh.k vpyka dh vkfFkd ,oa I kekftd fo”kskrkvka I s tMh gA xteh.k I k[k dh vko”; drk vksj ml s I ftr djus ds ij d ?kVdka ea I fefyr fd; s tkus okys i ed[k rF; g&

- df’k fØ; kvka dks ml dh ijEijxR mRiknu i)fr I s fudkydj] ml s vk/kfud ,oa oSkfud Lo: i ndj mRikndrk c<kus ds fy, I k[k vko”; d gA
- xteh.k vpyka ds mi yC/k HkkfRd ,oa ekuoh; I d k/kuka dk i wkZ fonksu I fuf”pr djus ds fy, I k[k vko”; d gA
- xteh.k vksj kfxd I jupuk dks ml dh n; uh; n”kk I s fudkydj ml s xfreku Lo: i nsus ds fy, I k[k vko”; d gS rkd i pth&fuekZ k i fØ; k dk xteh.k vpyka ea I i kr fd; k tk I dA
- I d fpr xteh.k mifj <kpk xteh.k fodkl dk e[; vojkskd gA vkfFkd&fØ; kvka dks vi R; {k : i I s ikf’kr djus okyk mifj <kpk I ftr djus ds fy, I k[k vko”; d gA
- xteh.k vpyka ea Lojks t xkj fØ; k, j i kRl kfgr djus ds fy, I k[k vko”; d gS rkd t gk; ,d vksj xteh.k ; o kvka dk “kgjka dh vksj i yk; u jkd tk I ds ogha df’k {ks= ea 0; klr Nij h cjks t xkj h I eL; k dk Hkh I ek/kku <k k tk I dA

4-2 xteh.k I k[k dsfofo/k {ks=

¼½ mīś; vkkj r xteh.k I k[k

Hkkjrh; fj tōz cāi us xteh.k I k[k dks mīś; ds vk/kkj ij oxhīdr fd; k g&

¼½ **df'k I k[k&** xteh.k I k[k dk I okā fj mīś; df'k {ks= dh vko"; drkvka dks ijk djuk gā df'k {ks= dh I k[k vud fØ; kvka dsfy, ekph tkrh gś tś &cht] mojd vkfn [kjhnu ds fy,] yxku] etnijh] Hk&jktLo vksj vl; ol nyh ds Hk&rku ds fy,] fl pkbz dh I fo/kkvka ds fy,] i "kqku ½cSy vkfn½ [kjhnu ds fy,] df'kxr- midj.kka ds mfpr j [k&j [kko ds fy,] ifjogu I k/ku ½cSyxkMh vkfn½ [kjhnu ds fy,] OkeZ gkml vksj i "kqka ds fy, xkśkkyk vkfn dsfueZk ds fy, A

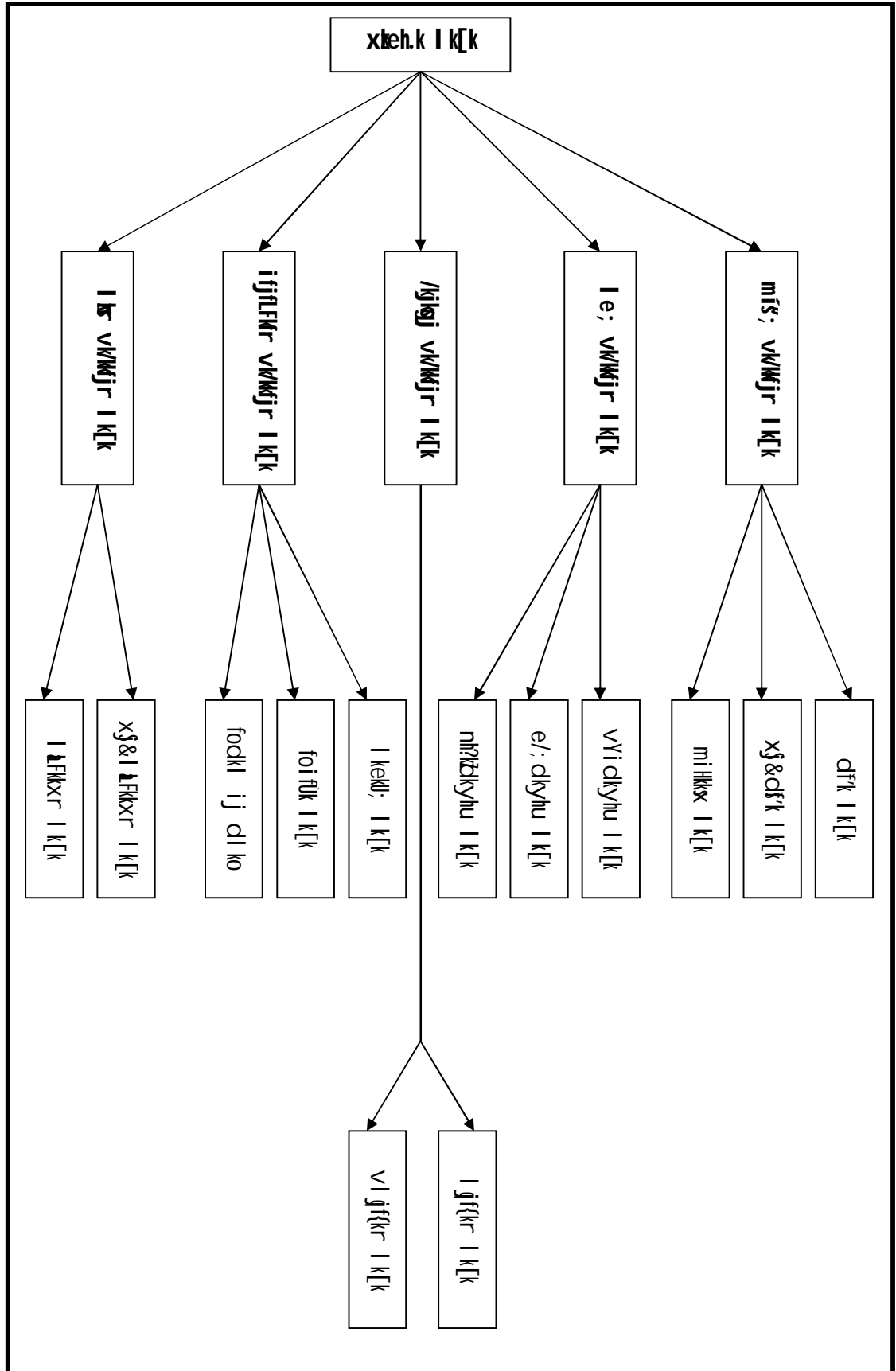
¼i½ **xj&df'k I k[k&** xteh.k vpyka ea df'kxr- fØ; kvka ds vfrfjDr] xj&df'k fØ; kvka ds fy, Hkh I k[k dh vko"; drk gkrh gś ftlga rhu oxkā ea ckVt tk I drk g&

½d½ df'k I s I Ecfu/kr vfrfjDr fØ; kvka ds fy, tś &eqhZ ikyu] i "kqkyu] eRL; ikyu] I qj ikyu] HkM+ ikyu vkfn ds fy, I k[k ,df=r dh tkrh gā

¼k½ xteh.k {ks=ka ea dh/hj , oay?kqm | kska ds foLrkj dsfy, Hkh I k[k ,df=r dh tkrh gā Lojst-xkj if"kf{kr Nks/s vksj kśxd ifr'Bku LFkfir djus ds fy, xteh.k I k[k ,df=r dh tkrh gā

¼x½ mi; Dr i kFkfed , oaf}rh; d {ks=ka dh I k[k vko"; drkvka ds vfrfjDr 0; ki kj , oa 0; ol k; ds I ok {ks= ds fy, Hkh I k[k ,df=r dh tkrh gā

4. RBI, Rural Credit Following Survey. General Report, 1960, P-32.



¼ii½ **miHks I k[k**

miHks I k[k& i kFkfed] f}rh; d ,oa rrrh; d {ks=ka ds fy, I k[k ,df=r fd; s tkus ds I kFk&I kFk xteh.k vpyka ea miHks I k[k Hkh vi uk , d fo"ksk egRo j[krh g& i kfjokfjd [kpk? ?kjsyw I keku] i qrdh edku dh ejEer , oaml dk foLrkj] "kknh] fookg] eR; q vkfn vusd miHks fØ; kvka ds fy, Hkh I k[k ,df=r dh tkrh g&

½½ **I e; vk/kfjr xteh.k I k[k**

I e; ds vk/kkj ij xteh.k I k[k dk oxhZdj.k rhu Hkxka ea fd; k tk I drk g&

¼½ **vYidkyu I k[k&** ;g og I k[k gS tks d'kdka }kjk vi us pkyw [kpZ pykus ds fy, dN eghuka ds fy, yh tkrh gS ftl dk mÍs; cht] [kkn] Je vkfn ds fy, __.k yd] [krh dks I pk: : i I s pykuk g& bl ds vfrfjDr vl; ?kjsyw I keku [kjhnu ds fy, Hkh bl izdkj dh I k[k yh tkrh g& cgdkk bl dk Hkqrku Ql y dkVus ds i"pkr~dj fn;k tkrk gS bl izdkj dh I k[k dk Hkqrku 15 ekg ds vlnj dj fn;k tkrk g&

¼ii½ **e/; dkyu I k[k&** bl izdkj dh I k[k cSy ;k vl; i"q vkj df'k e"khuka vkfn [kjhnu rFkk Hkfe ea I qkkj vkfn ds fy, yh tkrh g& bl izdkj dh I k[k dh vof/k 15 ekg I s vf/kd] ijUrq5 o'kz ;k bl I s de gkrh g&

¼iii½ **nl?izdkyhu I k[k&** ;g __.k eq; r% Hkfe [kjhnu] i gkus __.kka dk Hkqrku djuš dq; o V; eoSy yxkuš VDVj] gkoZVj tS s cM; df'k ; U= [kjhnu] i"ka ds fy, edku o xknke cukus vkfn ds fy, fy;k tkrk g& bl izdkj dh I k[k 5 o'kz I s 20 o'kz rd ds fy, yh tkrh g&

1/8 1/2 /kjksj vk/Wjr xteh.k I k[k

bl ds vuq kj xteh.k I k[k dks fuEukidr Hkkxka ea ck/vk tk I drk g&

1/4 1/2 **I jf{kr I k[k 1/2 Secured Credit 1/2** I jf{kr I k[k og I k[k gS tks fdl h
oLrq dks cu/kd j [kdj ; k fdl h tekur ds vk/kkj ij fy; k ; k fn; k
tkrk g& bl izdkj ds I k[k ds Hkqrku dh fuf"prrk jgrh g&

1/i 1/2 **vi jf{kr I k[k 1/2 Unsecured Credit 1/2** fcuk fdl h tekur] ifrHkr
vFkok cu/kd ds : i ea fy; k ; k fn; k x; k __.k rFkk ftI ds Hkqrku ea
vfuf"prrk jgrh gS ^vi jf{kr I k[k* dgykrh g&

1/4 1/2 ifjLFkr vk/Wjr xteh.k I k[k

1/4 1/2 **I kekU; I k[k& I kekU; ifjLFkr; ka** ea fn; k x; k __.k bl Jskh ds
vLrxr vkrk g& bl izdkj ds I k[k dk mif"; I k/kkj.kr; % df'k ds
pkyw [kpk\$ cht] [kkn vkfn dh ifrZ dsfy, fn; k tkrk g&

1/i 1/2 **foi fUk I k[k& ikdfrd foi fUk; ka t\$ & ck<}** I v[kk vkfn ds I e;] bu
foi fUk; ka dk I keuk djus ds fy, fo"ksk +__.k ; kst uk, ; pykbZ tkrh g&
bl I Ecu/k ea I jdkj us ^df'k __.k vf/kfu; e 1984** ikfjr fd; k x; k
gS ftI ds vLrxr cht] [kkn] dhvuk"kd nokvk\$ i "kq/ka dk pkjk] nkuk]
ifjokj ds mi Hkksx vkfn dsfy, foi fUk ds I e; __.k fn; s tkrk g&

1/ii 1/2 **fodkl __.k&** bl izdkj ds __.k df'k , oa bl I s I Ecu/kr 0; ol k; ka dk
fodkl djus ds fy, I Hkh vuq fpr cdka I gdkjh I febr; k\$ Hkrie
fodkl cdka {ks-h; xteh.k cdka }kjk fn; s tkrk g& , d s __.k ^Hkrie
I qkkj __.k vf/kfu; e 1983** ds vLrxr fn; s tkrk g& bl izdkj ds
__.k fl pkbZ I k/kuka ds fodkl] Hkrie i q:)kj] df'k ; U=ka , oa e"khuka dks
[kjhnua rFkk vU; , d s dk; k\$ ds fy, fn; s tkrk g& ftI I s QeZ dk
fodkl gks vks\$ df'k mRiknu , oa vk; ea of) gks I d&

1½ I k v/wfjr xteh.k I k[k

¼½ x&I bFku I k[k& bl Jskh ea ml fcy vFkok I k[k dks I fefyr fd;k tkrk gS tks egktu] I kgdjk] 0; ki kjh] vk<fr; k] tehkj I Ecu/kh , oa vU; I k/kuka I sikr dh tkrh gA

¼½ I bFkxr I k[k& bl ds vUrxr I jdkj] I gdkjh I febr; k] 0; ki kfjd cDka , oa I gdkjh cDka }kj fn; s x; s __.kka dks I fefyr djrs gA

4-3 i fFed] f}rh; d , oa r}rh; d {ks=ka es xteh.k I k[k dk I elb;

i fFed {ks= vdf'k I k[k , oa I EcfUkr f0; k, ½

jk'Vh; vk; ea fu; kstu ds vkjEHk I s gh df'k {ks= dh egRo iwZ Hkkxhkhj jgh gA df'k {ks= vkt Hkh nsk ds I dy jk'Vh; mRikn ea 20-5 ifr"kr dh Hkkxhkhj nsjgk gA Hkjr dh rhu&pk&kbZ vkcknh df'k ea I yXu gks'gq Hkh] jk'Vh; vk; ea df'k ds de ; ksxnku dk eny dkj.k df'k {ks= dh de mRikndrk gS bl de mRikndrk dk , d eq; dkj.k df'k I k[k dh vi; kZrrk gS tks u dpy nsk ds fofHku {ks=ka ea vl eku : i I s Qsyh gS cfYd bl dk ykHk cMs , oa I EiUu fdI kuka rd gh I hfer gkdj jg x; k gA xteh.k {ks= ea fdI kuka dk , d cMk oxZ y?kq , oa I hekUr fdI kuka dk gS tks df'k I k[k dh mi yC/krk dh nf'V I s cMs vkS I EiUu fdI kuka I s fi NMk gqk gA

df'k ij xfBr jk'Vh; vk; ks ds vuq kj&

“The national agricultural development policy rests on the principles of planned modernisation, mechanisation of out-put based on utilisation of the land and manpower and equal access to opportunities for agricultural development to all classes of farmers”.⁵

5. Kamath, C.E., Multi-Agency approach in Agriculture Finance, August 4, 1976 (RBI), P-1

df'k {ks= ea l k[k dh vi ; k'rrk , oa ml ds vl eku forj.k dks nf'Vxr-
 djrs gq gh n'sk ea l LFkkr foUkh; l krka dk fodkl gq'kA l gdkjh cidax
 vxzkh cid ; kstuk] cidka dk jk'Vh; dj.k] {ks=h; xteh.k cid vkfn dk fodkl
 fd; k x; kA p'kfh i po'khz ; kstuk ea df'k l k[k dh vko"; drk gfjr&Økflur
 dks l Qy cukus ds fy, vko"; d l e>h xbz vkj n'sk ds nijLFk xteka ea
 cidax l fo/kkvka dk rst h l sfoLrkj gq'k rFkk xteh.k ykska ea cidax vknrka ds
 l 'tu dk l i kr fd; k x; kA

l LFkkr foUkh; l kr] xteh.k vFk; oLFkkvka dh l eflor fodkl fØ; kvka
 dk foUkh; u djus ds fy, mUkjkkj fodfl r fd; s x; s vkj bu l krka us xteh.k
 vpyka ds cgd'kk mi f'kr {ks=ka ea foUkh; u l fo/kk, j fodfl r dh gA vFk; oLFk
 ds rhuka {ks=ka Øe"K% i kFkfed {ks= ½df'k , oa l EcfU/kr fØ; k, j f}rh; d {ks=
 ½y?kq, oa d/hj m | ks½ , oa rih; d {ks= ¼Nk/s 0; ol k;] Qv/dj 0; ki kj vkfn½ ea
 gh jk'Vh; y{; ka, oa i kFkfedrkvka ds vuq i foUkh; l gk; rk mi yC/k djkbz gA
 vxzkh cid dks {ks=h; cidax fodkl dk nf; Ro bl h m'is'; l s l k k x; k fd
 ft'yk l k[k ; kstukvka ds vuq i og xteh.k vpyka ds rhuka {ks=ka ¼ kFkfed
 f}rh; d , oa rih; d l k[k vko"; drkvkz ds chp , d mfpr l ello; dj
 l dA

cidka ds jk'Vh; dr ds ckn ds o'kkz ea jk'Vh; dr cidka us mlga vkc'vr
 y{; ka dks ijk djus ds fy, vfr mRl kg ds l kFk fofHku {ks=ka dh fØ; kvka ds
 fNrjs gq __.k ½scattered loan½ inku fd; s x; s ftl ea xteh.k l k[k] xteh.k
 vFk; oLFk ds fofHku {ks=ka dks i kr rks gqz fdUrq vkc'vr __.kka ds
 fNuu&fHku gkus ds dkj.k u rks mudk mfpr izsk.k gh gk ik; k vkj u gh
 mu __.kka dh l e; l s ol yh gk l dhA bl h fol xfr dks nij djus ds fy,
 vxzkh cid ; kstuk dk l i kr gq'k ftl dk eq; m'is'; fNrjs gq __.k
 vkc'v/ u ds LFkku ij l hfer {ks= vk/kfjr cidax l fo/kkvka dks i k'kr djuk
 FkA vxzkh cid vkj ml l s t'is {ks=h; xteh.k cidka us vkc'vr ft'ys ea
 l q xfr , oa l eflor iz kl ka ds }jkj ft'yk l k[k ; kstuk ds vuq i tgk;

xteh.k vpyka ds rhuka {ks=ka ea foUkh; I fo/kk, i mi yC/k djkus ds iz kl fd; s
 ogha viuh foUk i ksk.k dh I fo/kkvka }kjk Iekt ds detlj oxk} Nks/s ,oa
 I heUr fdl kuka Hkfeghu Jfedka dks Hkh I k[k ndj ykHkkfUor fd; k gA bl
 fn"kk ea fofHku i po'kh; ; kstuvka ea I jdkj }kjk df'k fodkl ,oa jkst-xkj
 dk; De ykxwfd; sx; } ftuea I si ed[k g&

- I ?ku df'k ft-yk dk; De & IADP 1960&61%fdl kuka dks __.k] [kkn
 vk} vkStkj mi yC/k djuka
- xgu df'k {ks=h; dk; De & IADP 1964&65% fof"kv Qf yka dk
 fodkl djuka
- I k[k vf/kdj.k ;kstuk &CAS 1965% fjtoz cd dh
 p; ukRed I k[k fu; U=.k dh , d ;kstuka
- I heUr d'kd ,oa df'k Jfed , tBl h& MFAL 1973&74% rduhdh
 ,oa foUkh; I gk; rk gsrA
- y?kq d'kd fodkl , tBl h& SFDA 1974&75% rduhdh ,oa foUkh;
 I gk; rk gsrA
- chl I #h; dk; De 1975% xjhch fuokj.k ,oa jgu&l gu ds Lrj dks
 mPp cukuka
- I eflor xteh.k fodkl ;kstuk &IRDP 1980% xteh.k
 xjhc i fjokja dks Lojst-xkj gsrq __.k dh 0; oLFkk djuka
- I ok {ks= i) fr& SSA 1988% xteh.k m/kkj dh , d ubz __.k
 uhfrA

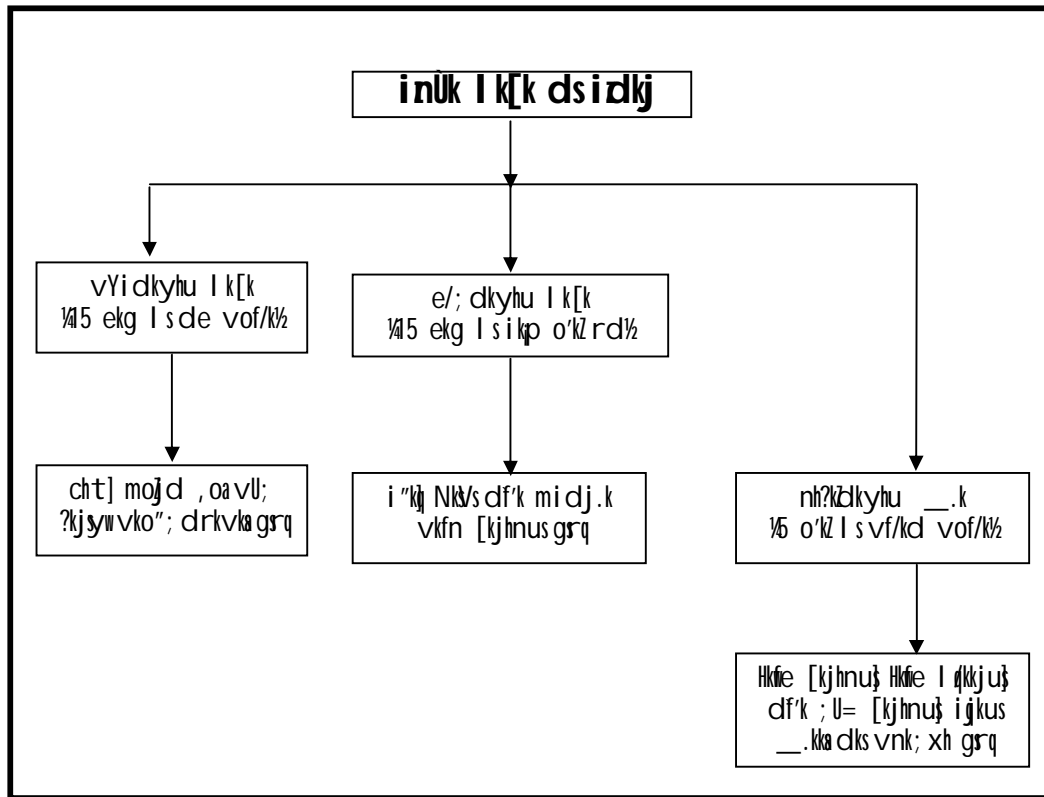
df'k I k[k dh idfr

fdl ku viuh fO; kvka ds vk/kkj ij rhu vof/k dh df'k I k[k , df=r
 djrk g&

1/4 1/2 Ql y I k[k vFkkZ-vYi dkyhu I k[k

1/2 1/2 e/; dkyhu I k[k

1/3 1/2 nh?kd dkyhu I k[k



df'k I k[k dh I forj.k jhfr ; k

df'k I k[k dh I forj.k jhfr; ka dks nks Hkkxka ea oxhZdr fd; k tk I drk g&

1/1½ viR; {k foUkh; u 1/2 indirect Financing½

1/2½ iR; {k foUkh; u 1/2 Direct Financing½

I jdkj] xteh.k I k[k ds I forj.k ds fy, viR; {k foUkh; ds vUrxZr fofHku cfdx I LFkkvka }kj xteh.k {ks=ka dh i kFkfed] f}rh; d , oa rrrh; d fØ; kvka ds fy, vfxe I fo/kk, i nku djrh g& vuq fipr 0; ki kfjd cdkk {ks=h; xteh.k cdkka vkj I gdkjh cdkka ds ek/; e I s I jdkj }kj fu/kkZjr i kFkfedrk i ktr {ks=ka ea vfxe I fo/kk, i nku dh tkrh g& xteh.k I k[k ds bl viR; {k foUkh; u dk mif'; tgk, d vkj xteh.k {ks=ka dh vkfFkd fØ; kvka dks Loiks'kr , oa vkRefuHkj cukuk ga ogha I forj.k dh bl i) fr ea I jdkj ds fnu& ifrnu ds gLr {ki dks Hkh I hfer fd; k tkrk g& bl foUkh; u i) fr ea I jdkj , d ijd Hkfedk fuHkrh g& foUkh; u dk Lo: i , oa i kFkfedrk, i

I jdkj }kjk r; dh tkrh gð tcfð vfxeka dk I ðorj.k uhfrxr ifjf/k ea
cðka I LFkk }kjk Lo&foosd I sfd; k tkrk gð

xteh.k I k[k ds viR; {k foðkh; u ds I kFk&I kFk I jdkj nh?kðkyhu
vfxeka ds : i ea iR; {k foðkh; u Hkh miyC/k djkrh gð viR; {k foðk tgg;
vYi dkyhu xteh.k I k[k vfxeka I s I EcfU/kr gð ogha iR; {k foðkh; u xteh.k
I k[k dh nh?kðkyhu iðfðk dk |ksd gð bl fy, xteh.k I k[k dh nf'V I s
viR; {k foðkh; u , oa iR; {k foðkh; u , d&nl js ds ijð ekus tkrk gð xteh.k
I k[k dh vko"; drk vYi dkyhu] e/; dkyhu , oa nh?kðkyhu I Hkh izkj dh
fð; kvka I s tð/ð gð viR; {k foðkh; u ds vðrxr tgg; vYi dkyhu , oa
e/; dkyhu xteh.k I k[k I fefyr dh tkrh gð ogha nh?kðkyhu fð; kvka ds
fy, iR; {k foðkh; u dk I gkjk fy; k tkrk gð

df'k I k[k dh iðfðk; k

0; ki kfjd cðka dk df'k I k[k ea okLrfod vFkkð ea ; kxsku 19 tgykb] 1969
ea 14 cMs 0; ki kfjd cðka ds jk'Vh; dj.k ds ckn I keus vk; kA df'k foðk
dh fofHku voLFkkvka dks fuEufyf[kr voLFkkvka ea ck/vk tk I drk gð

¼½ **igyh voLFk** rhl jh i po'khz ; kstuk ds vkjEhk ea "kq gðZ tks 1967 ea
ykwfd; s x; s I kekftd fu; U=.k rd ykxw jgkA bl vof/k ea cðka ds
fy, df'k foðkh; u , d Lohdk; Z {ks= ugha FkkA

½½ **nl jh voLFk** 1967 I s 1975 ds chp dh gðft I ea cðka ds jk'Vh; dj.k
, oa vxz kh cð ; kstuk dk fodkl djds df'k foðk dks jk'Vh; Lrj ij
fu; kstu dh i kFkfedrvka ds I kFk tkð/ð x; kA

¾½ **rhl jh voLFk** ea 2 vDVw] 1975 dks I ekt ds detkj oxkð fo"kskdj
xteh.k {ks=ka ea fdl kuka , oa dkjhxjka dks I LFkkxr __.k miyC/k djkus
ds fy, ns'k ea {ks=h; cð LFkkfir fd; s x; s ftudk dk; {ks= mlga
vkcdVr ftys rd I hfer fd; k x; kA

- ¼½ **plsh volFk** ds nkjku xteh.k I k[k ds {ks= ea jk'Vh; Lrj ij ØfUr ykus ds mís'; I s 12 tykb] 1982 dks ukckMZ dh LFkkiuk dh xbA bl cfd ds ek/; e I s xteh.k I k[k ds fy, okf.kT; d cfdk {ks=h; xteh.k cfdka ,oa I gdkjh cfdka dks iqfoZr I fo/kk,i bl mís'; I s nh xbZ fd xteh.k {ks= ea mRi kend xfrfof/k; ka dk rhuka {ks=ka ea foLrkj gkskA
- ½½ **ikpoh volFk** I dk {ks= i) fr I s I EcfU/kr gA I koZtfud {ks= ds cfdka us uoEcj&fni Ecj 1987 ea nšk Hkj ea Qsyttyka ea cfd m/kkj ds xteh.k {ks=ka ij iHkko dk v/; ; u fd;k ftl ds vk/kkj ij vxzkh cfd ;kstuk ds ,d Hkx ds : i ea 1 vi&] 1986 I s I dk {ks= i) fr uke dh xteh.k I k[k dh ,d ubZ 0; j puk r\$ kj dh xbZ ftl s 1 vi&] 1989 I s vkjEHk fd;k x;k gA bl ds v/khu 0; ki kfjd cfdka dh "kk[kkvka dks v) Zuxjh; ,oa xteh.k I k[k inku djus ds mís'; I s I kās x; s bl i) fr dsek/; e I s {ks=h; I eflor fodkl dh j.kuhfr viukbZ xbA
- ½½ ukckMZ us xteh.k __.k ds {ks= ea "kh'LFk I LFk ds nkf; Ro dk fuoZu fd;k gS vkj okf.kT; d cfdk {ks=h; xteh.k cfdka ,oa I gdkjh cfdka ds ek/; e I s fdl ku ØSMV dkMZ dh ,d fujUrj pyus okyh ;kstuk ykxw dh gS ftl dk mís'; vYidkfyd QI y __.k tkjh djus ea ikjEifjd izkkyh ,oa i fØ; kvka dks /kh&/khj s I ektr djuk gA

df'k I s I EcfU/kr fØ; kvka dk foUk; u

xteh.k vFkØ; oLFk ds fodkl ds I UnHkZ ea df'k fØ; kvka ds I kFk&I kFk df'k I s I EcfU/kr fØ; kvka ds fodkl ij Hkh i ; kZr /; ku fn; k tkrk gA xteh.k {ks=ka ea df'k ,oa I EcfU/kr fØ; kvka dh ifjf/k ea fuEukfdr {ks=ka dks xteh.k foUk ds Nkrs rys yk; k x; k g&

- df'k ,oa y?kqfl pkb] i Ei I s/
- df'k ; U=hdj.k
- Hkfe fodkl

- enk l j {k.k
- Ms j h] i "kq kyu
- e x h z i kyu
- l q j i kyu
- ckxku] ckxokuh] okfudh
- eRL; ikyu
- Hk.Mkj.k xg vkj foi .ku LFky cukuk
- df'k mMM; u
- ck; ks xS rFk ni js of yid Åtkz l kr
- j'ske mRiknu
- e/kpD[kh ikyu
- i "kq , oa i "kpkfyr okgu
- dEi k V l a U=
- vk/kfud ^dl kbz ?kj**
- ck/k 1/2 LI h1/2 fuekz k
- [kk | i d l dj.k
- [kk | l ok {ks=

mi ; p r {ks=ka ea xteh.k foUk dh i ; klr l fo/kk, j fodfl r djus ds mÍs';
 l s l l Fkkxr foUkh; l j puk dks bu fØ; kvka ds foUkh; u ds fy, i fjr djus
 grq l e; & l e; ij fn"kk&funž'k tkjh fd; s tkrs jga gA

l l Fkkxr foUkh; l ks=ka }kjk df'k , oa l Ec) xfrfof/k; ka ds fy, i nUk
 __.k ea mUk j k s k j of) gpz gA foHkUu __.k l l Fkkvka vFkkz~ l gdkjh c d k p
 {ks=h; xteh.k c d ka vkj okf.kT; d c d ka }kjk df'k , oa l Ec) xfrfof/k; ka grq
 vk/kkj Lrj ij l fofjr dy __.k jkf" k o'kz 2006&07 ds nkjku 2]29]400
 djkm+: i ; s Fkh tks o'kz 2005&06 ds nkjku l ofjr 1]80]486 djkm+: i ; s ds
 dy __.k dh nyuk ea yxHkx 27 ifr"kr dh of) dks n"kkzh gA rkfydk&4-

1 df'k ,oa l Ecflu/kr xfrfof/k; ka ds fy, vki f{kr __.k idkg dh uohure fLFkfr dks n"kkz-h gA⁶

rkfydk & 4-1

df'k ,oa l Ec) xfrfof/k; ladsfy, vk/kj Lrjh; __.k							
, tBl h	2003&04	2004&05	2005&06	2006&07	2007&08 ^p	of) nj ¼½	
						2003&08#	2006&07*
l gdkjh cBl	26 875	31 231	39 404	42 480	43 684	13	8
{s-h; xteh.k cBl	7 581	12 404	15 223	20 435	24 814	35	34
ok.kT; d cBl	52 441	81 481	1 25 477	1 66 485	1 56 850	32	33
vU; , tBl hl	84	193	382	NA	NA	&	&
dy	86 981	1 25 309	1 80 486	2 29 400	2 25 348	27	27
# %l a Dr ok'kd of) nj * %i Nyso'kz dh rgyuk ea vluq'krd ifjorU							
NA %vklMsmi yC/k ugh				P %i k otuy			

l kr% NABARD, Annual Report, 2007-08.

rkfydk&4-1 Li 'V djrh gS fd df'k ,oa l Ec) xfrfof/k; ka ds fy, inUk __.ka ea mUkjkskj of) gpz gA ukckMZ us fofHkuu cBlka ,oa jkT; l jdkjka dks df'k ,oa l Ecflu/kr fO; kvka grq i qfoz dh l fo/kk inku djds xteh.k vpyka ea jkstxkj l tu ,oa jgu&l gu ds Lrj ea i ; klr iz kl fd; s gA i qfoz , d , d k yhoj gS tks u dOy vk/kj Lrjh; __.k dh fn"kk cfYd ek=k dks Hkh fu/kkZjr dj l drk gS fdUrqbl dh fO; k"khryk dsfy, tgtk , d vkj __.k dh , d fu/kkZjr ekx fo|eku jguh pfg, ogha nU jh vkj vkRefuHkj ,oa fO; k"khy , d h foUkh; l a.Fkkvka dk fo|eku gksuk vko"; d gS tks Lo; a vi us l d k/kuka l s i qfoz jk"k dh i ; klr : i l s vki firZ dj l da rkfd xteh.k vFk&O; oLFkk ds fofHkuu mi {s=ka ds fy, __.k dh orZeku ekx dks ijk fd; k tk l dA

6. NABARD, Annual Report, 2007-08, P-26

ukckMZ df'k , oa l EcfU/kr fØ; kvka ds l ECU/k ea vi uh LFkki uk ds l e; l sgh mi; Ør uhfr; k; r\$ kj djus ds fujUrj iz kl djrk jgk gSrkfd i ufoz dh l gk; rk ds ek/; e l s xteh.k vFkØ; oLFkk ds okNkr {ks=ka vks} mi {ks=ka dks i; klr ek=k ea vk/kkj Lrjh; __.k inku fd; k tk l dA ukckMZ dh bl uhfr ds ifj.kkeLo: i df'k , oa l Ec) fØ; kvka grq fuos'k vks} mRi kn nksuka izdkj ds __.kka l s l EcfU/kr vk/kkj Lrjh; __.k idkg ea of) gpZ gS vks} bl h ds l ekuq i i ufoz idkg Hkh c<k gA tggk , d vks} o'kz 2006&07 ds nks}ku fi Nys o'kz 1/2005&06½ dh rgyuk ea 8 ifr"kr dh __.kka ea of) l gdkjh cfdka }kjk dh x; h gS ogha }kjk nlr jh vks} {ks=h; xteh.k cfdka vks} 0; ki kfjd cfdka ; g of) Øe"%" 34 vks} 33 ifr"kr dh x; h gA o'kz 2007&08 ds fy, fu/kkZjr df'k __.k y{; 2]25]000 djkm+ : i; s Fkka bl y{; ds rgr 31 epr 2008 rd cfdx l l Fkkvka }kjk 2]25]348 djkm+ : 0 forfjr fd; s x; s tks fd vius y{; l s vf/kd gA 0; ki kfjd cfdka l gdkjh cfdka rFkk {ks=h; xteh.k cfdka }kjk Øe"%" 1]56]850 djkm+ : 0] 43]684 djkm+ : 0 rFkk 24]814 djkm : i; } df'k&__k grq o'kz 2007&08 o'kz ds nks}ku forfjr fd; s x; s tcf d buds fu/kkZjr y{; Øe"%" 1]50]000 djkm+ : 0] 52]000 djkm+ : 0 rFkk 23]000 djkm+ : 0 FkA 0; ki kfjd cfdka l gdkjh cfdka vks} {ks=h; xteh.k cfdka us vius fu/kkZjr y{; ka l s Øe"%" 10] 84] vks} 108 ifr"kr y{; iklr fd; s gA⁷

df'k l k[k dh "krž%cnyrk Lo: i

14 cfdka ds jk'Vh; dj.k ds iØ] df'k l k[k iklr djus dh "krž vf/kd dBkj Fkha 0; ki kfjd cfdka dks dgy l k[k dk cgr FkkM+ Hkx 1/4xHkx ux.; 1/2 xteh.k vpyka dh df'k , oa l EcfU/kr fØ; kvka ds fy, mi yC/k Fkka jk'Vh; dj.k ds iØ] xteh.k vpyka ea egktu , oa l kgokj viuk vflrRo cuk; s gq FkA l gdkjh l l Fkkvka l s feyus okyh df'k l k[k l Hkh oxkž ds fd l kuka dks l eku : i l s mi yC/k ugha Fkha df'k l k[k] fd l kuka dks mudh Hkfe vFkok vkHkik.k

7. Ibid, P-25

vkfn cU/kd cukdj gh mi yC/k dj; h tkrh g\$ bu l cds ifj.kkeLo: i df'k
l k[k Nks/s vks I hekur fdl kuka dks ik; % vuq yC/k gh Fkh vks dy df'k l k[k
dk , d cMk Hkkx ¼ion's share½ cMsfdl kuka dh >kyh ea pyk tk jgk Fkka

1969 ea 14 cMsfdlka dks jk'Vh; dj.k ds ckn df'k l k[k dh forj.k
"krk\$ ea i; kZr : lk ea cnyko vk; k g\$ jk'Vh; dr 0; k kfjd cMk dh m/kkj
uhfr ea 'mís'; ijd l k[k forj.k* ¼Purpose-oriented credit Distribution½ dk
uhfrxr igywn[kus dks feyrk g\$ ftl ds ifj.kkeLo: i df'k l k[k dh forj.k
n"kkvka ea , d vuqny ifjorU n[kus dks feyrk g\$ l Fkkr foUk; l kka ds
Økfrdkjh foLrkj ds ckn xkeh.k l k[k ds fy, /kjkgj xkSk rF; cu ppk g\$
orZku ea df'k l k[k ds fy, dBkj __.kuhfr ¼Hard Loan Polity½ dk
: i kUrj.k mnkj __.kuhfr ¼Soft Loan Polity½ ea gks ppk g\$ ftl dk vf/kd
ykhk df'k , oa l EcfU/kr fØ; kvka ds l UnHkZ ea xkeh.k {ks=ka ds Nks/s vks I hekur
fdl kuka vks Hkfeghu Jfedka dks feyk g\$

df'k I k[k %y?kq, oa l helur d'kd

xteh.k vpyka ea df'k {ks= ds vlurxr Nks/sfdl kuka dk ckg; gA bl h rF; dks /; ku ea j [kdj] ukckMZ us vi us i qfoBk dk; De ds vlurxr y?kq d'kdka dks vlsj vf/kd I q; k ea l fefyr djus ds vi us iz kl tkjh j [kA ukckMZ us l gdkjh cBk; 0; ki kfjd cBka , oa {ks=h; xteh.k cBka l Hkh dks xteh.k I k[k nrs l e; Nks/sfdl kuka dks i kFkfedr k nss ds fn"kk&funBk Hkh tkjh fd; s gA

ukckMZ us Nks/sfdl kuka dk xteh.k I k[k ea mfr i fruf/kRo LFkfr ds mIs; I s vi uh i qfoB I fo/kk ds vlurxr y?kq d'kdka dks , d l Eekutud : i ea l gk; rk nss dk iz kl fd; k gA o'kz 2007&2008 dh vof/k ea ukckMZ }kj k inku fd; s x; s fuosk ±.k i qfoB dk 53 i fr"kr y?kq d'kdka dh l gk; rk ds fy, forfjr __.kka ds l e{k fn; k x; k tks df'k e"khujhdj.k Hk.Mkj.k , oa cktkj ds dlnz okfudh vfn dks fn; s x; s __.kks I s l Ecfu/kr i qfoB ds vykok gA⁸ rkfydk&4-2 o'kz 2007&08 dh vof/k ea y?kq d'kdka dh l gk; rk ds fy, forfjr i qfoB fodkl dh fLFkr dks n"kkzh gA

rkfydk&4-2

o'kz 2007&08 dh vof/k ea y?kq d'kdka dh l gk; rk ds fy, forfjr i qfoB

100%+ 0%

iz kst u	dy Hkrku	y?kq d'kdka ds Hkrku	y?kq d'kdka dh l gk; rk 1/2 dy Hkrku dh ryuk ea i fr"kr 1/2
y?kq fl pkbz vlsj Hkfe fodkl	865-82	282-70	33
fofokhd'r iz kst u*	6]290-13	3]485-37	55
dy	7]155-95	3]768-07	53

*bl ea df'k e"khujhdj.k Hk.Mkj.k , oa cktkj ds dlnz okfudh vfn ds fy, i qfoB "kfey ughagA

I ks% NABARD, Annual Report, 2007-08.

8. Ibid, P-59

Í Fkked (Ís- dk Í Fkkxr fólk iðkg

df'k vls Í Ec) fØ; kdyki ka ds fy, Í Fkkxr __.k dk iðkg] tks o'kz 2002&03 ea 69]560 djkm+: i; a Fkk] c<ej o'kz 2006&07 ea 2]03]297 djkm+: i; s gks x; kA Í Hkh , tál ; ks l s dy __.k iðkg uoEcj] 2007 rd 1]37]760 djkm+: i; s FkkA nl oha i po'kiz ; kst uk ½2002&2007½ dh vof/k ds nkjku 31 fnl Ecj] 2006 rd] df'k vls Í Ec) fØ; kdyki ks ds fy, cfd __.k dk dy iðkg 6]11]678-66 djkm+: i; s jgkA bl vof/k ½2002&03 Í s 2006&07½ e] df'k vls Í Ec) fØ; kdyki ka dks feyus okys dy __.k iðkg ea okf.kfT; d cfd ka ds fgLI s e] 2004&05 Í s mYys[kuh; of) gpz gA rkfydk&4-3 , oa pkV&10 df'k ds Í FkkukRed __.k iðkg dks iðV djrs gA⁹

rkfydk&4-3

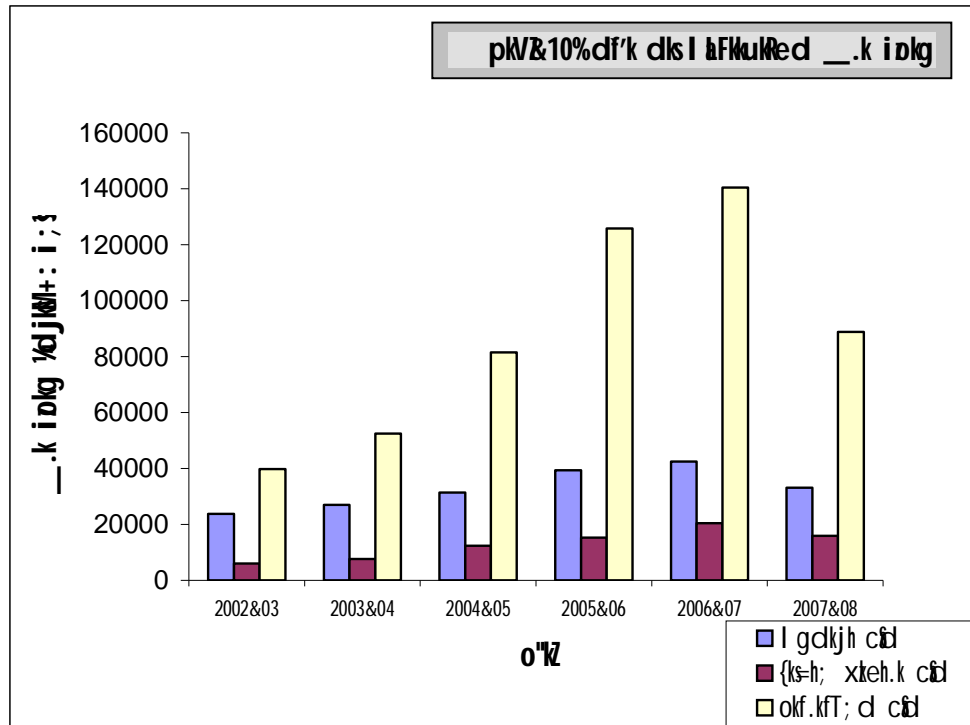
df'k dks Í FkkukRed __.k iðkg ½djkm+: 0½

Í Fkk,	2002&03	2003&04	2004&05	2005&06	2006&07	2007&08*
Í gdljh cfd	23716	26959	31424	39404	42480	33070
(Ís-h; xkeh.k cfd	6070	7581	12404	15223	20435	15925
okf.kfT; d cfd	39774	52441	81481	125859	140382	88765
dy	69560	86981	125309	180486	203297	137760
* uoEcj 2007 rd						

Í kr% Economic Survey, 2007-08.

Hkkjr Í jdkj }kjk fnukad 18 tu] 2004 dks ?kkf'kr fd; s x; s ^QeZ ØSMV í dst* ds vuq kj] vxkeh rhu o'kz ea df'k dks feyus okys __.k iðkg dks nqkuk djus ds fy, Í Hkh , tál ; ka }kjk fn, tkus okys Í Fkkxr __.k ds y{; fi Nys o'kz dh mi yfc/k Í s o'kz 2004&05 ds nkjku 30 ifr"kr of) dks Í fufr"pr djds fu; r fd; k x; k FkkA

9. Economic Survey, 2007-08, P-164



rkfydk&4-3 I s Li'V gS fd o'k 2006&07 vof/k ds nkSku I hFKkr __.k ea fi Nys o'k dh rnyuk ea 22]811 djkm+ : i ; s %vFkkZ~ yxHkx 12-6 ifr"kr½ dh of) gpl ftlea lcls vf/kd of) {ks-h; xteh.k cfdka }kjk %yxHkx 34-2 ifr"kr½ dh x;h tcf d o'k 2002&03 vof/k dh rnyuk ea ; g of) yxHkx 192 ifr"kr gA

fdl ku ØSMV dkmZ ;kstuk %kcc½

vxLr 1998 dks fdl ku ØSMV dkmZ ;kstuk ifjpkfy r dh xbZ FkhA ; g Hkkjr ea xteh.k __.k ds {ks- ea , d , frgkfl d ?kVuk gA jk'Vh; d r cfdka us 1998&99 ds dlnh; ctV dh ?kksk.kk ds vuq j.k ea Hkkjrh; fjt oZ cfd vkSj vu; iafk cfdka ds ijke"kz I s , d ekMly 'fdl ku ØSMV dkmZ ;kstuk' rS kj dh gA bl ;kstuk dk mÍs; df'k dk; ká I s I EcfU/kr __.k forj.k ds dk; ká ea rhork ykuk vkSj I hFKkr __.k forj.k izkkyh dks vkSj Hkh cgrj cukus dh fn"kk eafd;k x;k vkSj , d uokbeskh iz kl gA ekMly ;kstuk vxLr 1998 ea

fj tØZ cØl }kjk okf.kT; cØlka dks ,oa ukckMZ }kjk l gØkj cØlka rFkk {ks=h; cØlka dks ifjpkfyr dh xbz gØ bl ;kstuk dh iæ[k fo"kskrk,; fuEufyf[kr gØ&

- 5000 : i ; s vkj ml l s T; knk ds mRiknu __.k dh ik=rk j [kus okys fdI kuka dks fdI ku dkMZ vkj ikl cØl vFkok dkMZ l g& ikl cØl nh tk, A
- __.k l hek ds vlrXr fdruh ckj vkj.k djus vkj pØksh djus dh ifjØkeh udn __.k l fo/kk inku dh tk, A
- __.k l hek dk fu/kkj.k djrs l e;] ijs o'kz ds nkjku Ql y mRiknu gØq __.k dh vko"; drkva vkj mRiknu l s tM/s vkuØkxd dk; byki ka dsfy, __.k dh t: jrka vFkkZr~ l exz __.k dh t: jrka dk /; ku j [kk tk,] ; Fkk l e; vuØkxh dk; byki ka vkj xj&df'k __.k vko"; drkva dks Hkh "kkfey fd; k tk, A
- __.k l hek dk fu/kkj.k ifjpkuyxr~ tkr Hkh] Ql y i) fr vkj foØkeku ds vk/kkj ij fd; k tkrk gØ
- dkMZ 3 o'kz ds fy, oØk jgrk gØ fdUrq i fr o'kz bl dh l eh{kk dh tk, xhA
- i R; Øl vkj.k dks ckjg eghuka ds Hkhrj vnk fd; k tk, A
- vPNs dk; Z l a knu ds fy, i kØ l kgu fn; k tk,] c<h gØZ ykxrk] Ql y i) fr ea ifjorZu bR; kfn dh t: jrka dks ijk djus ds fy, __.k l hek ea of) dh tk, A
- t gk; t: jh gk; ogk; i kØ frd foinkva ds vkus ij ifjorZu@ i u"pj.khdj.k dh vuØfrA
- i frHkr] ekftZu vkj C; kt dh nj Hkjr; fj tØZ cØl ds ekun.Mka ds vuØ kjA

10. NABARD, Annual Report, 1998-99, P-44

- tkjhdÜkkz "kk[kkvka ; k fQj cfd ds foodkf/kdkj ij vl; ukekfidr "kk[kkvka ; k l gdkjh cfdks dsekeyka ea QDI dsek/; e l s ifjpkya
- fLyI@pfdks }kjk udn jkf" k dk vkgj .k l kFk ea dkmZ vksj ikl cpl Hkh gkA
- __.k&l fo/kku dh ifØ; k dh ifpnfx; ka dks l jy cukus grq ifØ; k ea l qkkj djus dh fn"kk ea fopkjA

vXlr 1998 ea i k j Hk dh xbz fdl ku ØSMV dkmZ ; kstuk ¼&cc½ dk y{; fdl kuka dks i ; klr] l e; ij] ykxr i Hkkoh vksj >æVjfgR __.k l gk; rk miyC/k djuk jgk gS vksj ; g l jdkjh {ks= ds l Hkh okf.kfT; d cfdk {ks=h;] xteh.k cfdk vksj l gdkjh cfdka }kjk ijs nsk ea dk; kZUor dh tk jgh gA , dy f[kMdh ds vlrxr fdl kuka dh foLrr __.k vko"; drkvka dks i jk djus dsfy, ukckMZ }kjk l e; &l e; ij fdl ku ØSMV dkmZ dh 0; kflr c<k; h x; h FkA vYikof/k ØSMV vko"; drkvka vksj df'k rFk l æ) xfrfof/k; ka ds fy, fe; knh __.k ds vykok fdl ku ØSMV dkmZ ds ek/; e l s __.k ds muds dfri ; ?kVd Hkh fdl kuka dh mi Hkksx vko"; drkvka dks i jk djrs gA df'k {ks= dks __.k dk idkg c<kus ij Hkkjr l jdkj ds tkj dks nf'Vxr j[krs gq ukckMZ dk ; g LFk; h iz kl jgk gS fd l Hkh fdl kuka dks fdl ku ØSMV dkmZ ds vlrxr doj fd; k tk, A rnuq kij ukckMZ us cfdka dks l fpr fd; k Fk fd vl; ka ds l kFk&l kFk pndÜkkz/kp eks[kd i VVknkj k dk"rdkja vksj cVkbkjk l fgr l Hkh izdkj ds fdl kuka dks; tks fdl ku ØSMV dkmZ ; kstuk ds nk; js l s ckgj jg x, gks mlga bl ds nk; js ea ykus ds l kFk&l kFk u; s fdl kuka dh Hkh igpku djA cfdka dks l fpr fd; k x; k Fk fd os fcuk fdl h >æV ds fdl ku ØSMV dkmZ tkjh djA vksj doy fdl ku ØSMV dkmZ ds ek/; e l s QI y __.k miyC/k dj; A fdl ku ØSMV dkmZ ds vlrxr m/kkj dÜkkz/ka dk dojst+ vksj c<kus ds fy, ; g ; kstuk nh?kkzf/k l gdkjh __.k <kps ds m/kkj dÜkkz/kp i kFkfed l gdkjh df'k , oa xteh.k fodkl cfdka rFk jkT; l gdkjh df'k vksj xteh.k fodkl cfdka rd c<k; h xbz FkA

o'kz 2007&08 ds n'k'ku l gdkjh c'dk {k=h;} xkeh.k c'dk vk\$ l jdkjh {k= ds c'dk us Øe"%" 2-09 fefy; u] 1-77 fefy; u vk\$ 4-6 fefy; u dkmz tkjh fd; s FkA bl ea l s l gdkjh c'dk dk fgLI k l cl s cMk ¼45-8 ifr"kr½ Fkk] ml ds ckn okf.kT; d c'd ¼41-0 ifr"kr½ vk\$ {k=h; xkeh.k c'dk ¼13-2 ifr"kr½ dk LFkku FkA¹¹

rkydk&4-4 ea tkjh fdl ku ØSMV dkmz dh l q; k dks , tã hokj vk\$ o'k'kj n"kkz k x; k gA

rkydk & 4-4

tkjh fdl ku ØSMV dkmz dh l q; k%, tã hokj vk\$ o'k'kj
¼1 ekpZ2008 dh fLFkr½

¼ q; k fefy; u ekz

o'kz	l gdkjh c'dk	{k=h; xkeh.k c'dk	okf.kT; d c'dk	dy c'dk
1	2	3	4	5
1998&99	0-16	0-01	0-62	0-78
1999&00	3-59	0-17	1-37	5-13
2000&01	5-61	0-65	2-39	8-65
2002&02	5-44	0-83	3-07	9-34
2002&03	4-58	0-96	2-70	8-24
2003&04	4-88	1-27	3-09	9-25
2004&05	3-56	1-73	4-40	9-68
2005&06	2-60	1-25	4-16	8-01
2006&07	2-30	1-41	4-81	8-51
2007&08	2-09	1-77	4-60	8-46
dy	34-81	10-05	31-21	76-07
dy eafgh l k ¼ ifr"kr½	45-8	13-2	41-0	100-0

l k% Hkkjr ea c'dk dh iof'k , oa i xfr l c'dk fji k\$ 2007&08A

fdl ku ØSMV dkmz ; kstuk ds dk; k'o; u ea jkT; okj i xfr n"kkz-h gS fd bl ea 0; kij vrj gA vkB jkT; k&mÜkj ins'k] vkU/k ins'k] egjk'V] dukV/d] e/; ins'k] mMh l k] jktLFkku vk\$ rfeyukMq us vi{kkr : i l s

11. Hkkjr ea c'dk dh iof'k , oa i xfr l c'dk fji k\$ 2007&08] i 0&192

vPNk dk; Zfd; k vks ijs nsk ea cika }kjk tkjh fd, x, dy dkmk ea mudk
fgLI k 75 ifr"kr jgkA

vxzkh cid ;kstuk

o'kz 1969 ea ikjEhk dh xbz vxzkh cid ;kstuk dk mnns"; cid __.k
idkg dks ikFkfedrk ikr {ks= ea c<kus , oa xkeh.k {ks=ka ds l exz fodkl ea
cika dh Hkfedk c<kus ds l exz mnns"; dks ikr djus ds fy, cidka vks vl;
fodkl , t;l ; ka ds dk; Zdyki ka ds chp l ello; LFkfi r djuk FkA ;kstuk ds
vlrxr] iR; d ft-yk , l l hch dks l k k x; k Fk rkfd os fo"ksk rks ij "kk [kk
foLrkj vks __.k vk; kstuk t\$ sekeyka ea ft-yka ea cidka ds iz kl ka dks l ello;
djus ea l ?k ds urk ds : i ea dk; Z dj l dA o'kz 2007&2008 ¼t ykb& t w½
ds nks ku] fofHku vuq fpr okf.kT; d cidka dks N% jkT; ka ea ukS u; s cus ft-yka
dk fn; k x; k tks bl idkj g%&

¼½ dukW/d ea jkeuxj , oa fpdcYyki g ea Øe" k% ds jk cid , oa dki kjs'ku
cid dk\$

¼i½ rfeyukMq ea vfj; kyj dks Hkkj rh; LVV cid dks

¼ii½ xqjkr ea rkih dks cid vkW cMksk dk\$

¼v½ jktLFkku ea irki x<+ dks cid vkW cMksk dk\$

¼w½ >kj [kM+ ea jkex<+ vks [k/h dks cid vkW bf.M; k dk\$ rFk

¼wi½ e/; & insk ds vyhktij vks fl xjksyh dks Øe" k% cid vkW cMksk
vks ; fu; u cid bM; k dks fn; k x; kA

bl idkj vxzkh cid ;kstuk ds vlrxr l ekfo'V ft-yka dh dy l ; k
30 tw] 2008 rd c<dj 617 gks xba¹²

12. Ibid., P-42

fo"lšk df'k __.k ;kstuk

fi Nys dñ o'kkž ea thMhih ea df'k dk fgLI k de gks tkus ds ckotm Hkkstu vks fuokg ds fy, df'k ij fuHkj ykxka dh I ;k vijofrñr jgh gA vr%df'k {ks= dh vks __+k iðkg c<kus dsfy, fjtøZ cñd vks Hkkjr I jdkj us vud mik; fd, A fo"lšk df'k ;kstuk ds vrxñr cñka I s vi f{kr gS fd os o'kz ds nkjku %i sy&ekp½ ijs djus ds fy, Lo&fu/kkñr y{; cuk, A cñka }kjk fu/kkñr y{; I kekl; r% fi Nys o'kz I ñorñr jk" k I syxHkx 20 I s 25 i fr"kr vf/kd gksrs gA fo"lšk df'k __.k ;kstuk ykxw djus I s df'k {ks= dh vks __.k iðkg 1994&95 ds 8]255 djkm+: i, I s dkQh c<ej o'kz 2006&07 ea 1]22]443 djkm+: i, gks x; kA ;kstuk ds vrxñr o'kz 2006&07 ds nkjku df'k dks fd; k x; k I ñorñr.k 1]18]160 djkm+: i, ds vuøku I s vf/kd FkA foUkh; o'kz 2007&08 ds fy, 1]52]133 djkm+: i, ds y{; ds i fr ;kstuk ds vrxñr I jdkjh {ks= ds cñka us df'k dk\$ 1]11]543 djkm+: i, %vuñre½ dk I ñorñr.k fd; k FkA cñka izkkyh I s df'k vks I cñ/kr dk; kž ds fy, __.k iðkg ij ijke"khk=h I febr %v/; {k% Jh oh-, I - 0; kI ½ dh fl Qkfj"kka ds vuq kj o'kz 2004&05 ds fy, okf'kzd uhfr dh e/; kof/k I eh{kk ea o'kz 2005&06 I s futh {ks= ds cñka ds fy, fo"lšk df'k __.k ;kstuk izkkyh ykxw dh xbA futh {ks=ka ds cñka }kjk fo"lšk df'k __.k ;kstuk ds vrxñr o'kz 2006&07 ds nkjku df'k dks fd; k x; k I ñorñr.k 44]093 djkm+: i, FkA tcf d y{; 40]656 djkm+FkA foUkh; o'kz 2007&08 ea futh {ks= ds cñka }kjk df'k ds fy, I ñorñr.k djus dk y{; 41]427 djkm+: i, FkA ;g 45]905 djkm+: i, %vuñre½ FkA¹³ ;g fLFkr rkfydk&4-5 ea n"kkž h x; h gA

13. RBI, okf'kzd fji kñ] 2007&08] i 0&183 A

rkfydk&4-5

fo"kk df'k __.k ; ktuk dsvarx' I forj.k

½fr"kr½: i, e&

o'k	y{;	I forj.k	y{; iRr ½fr"kr½	I forj.k eaof) ½'k&nj&o'k½ ½fr"kr½
1	2	3	4	5
I jdkjh {s- dscfi				
2004&05	55]616	65]218	117-3	54-5
2005&06	85]024	94]278	110-9	44-6
2006&07	1]18]160	1]22]443	103-6	29-9
2007&08*	1]52]133	1]11]543	73-3	&
futh {s- dscfi				
2005&06	24]222	31]199	128-8	
2006&07	40]656	44]093	108-5	41-3
2007&08*	41]427	45]905	110-8	
*% vuire				

I kr% RBI, ok'kd fj i kq/ 2007&08A

df'k dh vkj __.k i dkg dks rhu o'kZ dh vof/k ds Hkhrj naxuk djus vkj i kdfrd vkin k I s i Hkkfor fdI kuka dks foRrh; food I eLr I hek rd dN jkgr nus dh nf'V I s dnh; foUk ea-h us 18 tu 2004 dks vud mik; ka dh ?kksk.kk dhA rnuq kj] fjtøz cd vkj ukckMZ us cdkka ds fy, vko"; d ifjpkjukRed fn"kk&fun'k tkjh fd,A , dne "kq I s gh okLrfod I forj.k y{; I s fi Nys pkj o'kkZ ea I s i R; d ea vf/kd jgkA rkfydk&4-6 ea cdkka }kjkd df'k dks okLrfod I forj.k vkj y{; dks n"kkZ k x; k gA

rkfydk&4-6

cđka }kjk d'k dskokrfod l forj.k vř y{;

¼kř" k djkm+: i ; sež

, tđ h	2004&05		2005&06		2006&07		2007&08*	
	y{;	l forj.k	y{;	l forj.k	y{;	l forj.k	y{;	l forj.k
1	2	3	4	5	6	7	8	9
okf.kT; cđl	57 000	81 481	87 200	1 25 477	1 19 000	16 64 486	1 50 000	1 56 850
l gđkj h cđl	39 000	31 231	38 600	39 786	41 000	42 480	52 000	43 684
{ks=h; xteh.k cđl	8 500	12 404	15 200	15 223	15 000	20 435	23 000	24 814
vř; , tđl ; k		193						
dy	1 05 000	1 25 309	1 41 000	1 80 486	1 75 000	2 29 401	2 25 000	2 25 348

l kř% RBI, okř'kđl fj i kř/ 2007&08A

o'kz 2007&08 ds 2|25|000 djkm+: i , ds y{; dh rnyuk ea l Hkh cđka us 2|25|348 djkm+: i , ¼vufire½ dk l forj.k fd; kA 2007&08 ds nkřku] okf.kT; cđka vřř {ks=h; xteh.k cđka }kjk 7-29 fefy; u u, fdl kuka dk fořki ksku fd; k x; k] tcfđ dnh; fořk ea=h }kjk o'kz ds fy, fu/kkřjr ; g y{; 5 fefy; u fdl ku FkkA fořk ea=h us o'kz 2008&09 ds vius ctV vfřkřkř'k.k ea cđka l svugřkřk fd; k fd os o'kz 2008&09 ds nkřku __.k Lrj dks 2|80|000 djkm+: i , rd c<k, A¹⁴

d'k __.k ekQh vřř __.k jkgr ; křtuk] 2008

fořk ea=h us 2008&09 ds vius ctV vfřkřkř'k.k ea fdl kuka ds fy, __.k ekQh vřř __.k jkgr ; křtuk dh ?křsk.kk dhA bl ; křtuk ea vuđ řpr okf.kT; cđka {ks=h; xteh.k cđka} l gđkj h __.k l aFkkvka ¼'kgjh l gđkj h cđka l fgr½ vřř LFkkuh; {ks= ds cđka }kjk ^l hekur vřř Nks/s fdl kuka rFkk ^vř; fdl kuka dks fn, x, iR; {k d'k __.k doj gq gA

bl ; křtuk ds vřxř ^viR; {k d'k __.k* ea , dy fdl kuka ds l engka ¼mnkgj.kkřkř Lo&l gk; rk l eng vřř l a řr ns rk l eng½ dks iR; {k : i l s fn,

14. Ibid.,

x, __.kka l fgr df'k ds iz kst ukFKZ fdl kuka dks iR; {k : i l s fn, x, vYikof/k mRiknu __.k vks fuos'k __.k "kkfey gksrgac"krzcd ml l eog ds iR; d fdl ku dksfn, x, __.k ds vvx&vyx vkadMsj [krs gka ; k , d k MkVk , e, pth ds Lrj ij j [kk tkrk ga %m/kkjnrk l hFkk ds l rksk ds vuq kj ml dh [kkrk cgh ea fn [kk gSA ^Yikof/k mRiknu __.k* dks ml __.k ds : i ea ifjHkkf'kr fd; k x; k Fkk tks Ql y mxkus ds fy, fn; k tkrk gs vks ftl dh ppksh 18 ekq ds Hkhrj dh tkrh ga bl ea ikja fjd vks xj&ikja fjd jki .k vks cixokuh ds fy, 1 yk [k : i, l s vukf/kd dk dk; Zkhy int hxr __.k "kkfey gksrk ga *fuos'k __.k* ea fujFKZ vkfLr; ka ds ifrLFkkiu vks mlga cuk; sj [kus l Ecu/kh ifj0; ; ijk djus ds fy, vks Hkrie l s mRiknu c<kus ds fy, vfhkdfYir int hxr fuos'k ds fy, iR; {k df'k dk; k gsrq fn; k x; k __.k] vks df'k l s l Ecu/k dk; k ds l UnHkZ ea vkfLr ikflr ds fy, l Ecu/k dk; k ds fy, fn; k x; k __.k "kkfey ga bl ; kst uk ea nh x; h ifjHkk'kk ds vuq kj ^l gdkjh __.k l hFkk* dk vFKZ og l gdkjh l febr gs tks fdl kuka dks vYikof/k Ql y __.k nrh gs vks tks dhnz l jdkj l s C; kt l gk; rk ikus gsrq ik= g\$ fj t0z cd ; k ukckMZ }kj k fofu; fer ; k i; b\$kr cidax dk; Z djrh g\$; k fdl h jkT; ; k dhnz "kkfl r ins'k ea vYikof/k l gdkjh __.k <kps ; k nh?kkof/k l gdkjh __.k <kps dk Hkx ga , d gDV\$ j 1/2-5 , dM1/2 rd dh df'k Hkrie ea [krh djus okys fdl ku 1/4lokeh ; k dk"rdkj ; k cVkbzhkj ds : i e1/2 dk mYys [k l heklr fdl ku ds : i eafd; k x; k gSrFkk 1 gDV\$ j l s vf/kd vks 2 gDV\$ j 1/5 , dM1/2 rd dh df'k Hkrie ea df'k djus okys fdl ku 1/4lokeh ; k dk"rdkj ; k cVkbzhkj ds : i e1/2 dks Nks/s fdl ku dh Jskh ea j [kk x; k ga ml h izdkj] 2 gDV\$ j l s vf/kd 1/5 , dM+ l s vf/kd 1/2 dh df'k Hkrie ea [krh djus okys fdl ku dks ^vU; fdl ku* dgk x; k ga

__ .k ekQh ; kst uk ea ml fdl ku dks ^Nks/k vks l heklr fdl ku* dgk x; k gSftl us l ead dk; k ds fy, fuos'k __.k fy; k Fkka tgg; eny __.k jkf" k 50]000 : i ; s l s vf/kd ugha Fkh vks ^vU; fdl ku* ml fdl ku dks dgk x; k

Fkk ftl ds ekeya ea ; g jkf"k 50]000 : i ; s l s vf/kd Fkh] Hkys gh bu nksuka ekeyka ea Hk&/kkj.k] ; fn dkbz gk\$ dk vkdkj dQ Hkh gkA vYikof/k mRi knu __.k ds ekeya ea , d h __.k jkf"k ¼ykw C; kt ds l kfk½ vk\$ fuo\$ k __.k ds ekeya ea , d s __.k dh fdLr tks vfrns gS ¼ d h fdLRka ij ykw C; kt ds l kfk½ __.k ekQh ; k __.k jkgr] t\$ k Hkh ekeyk gk\$ ds fy; s ik= Fkh c"kr\$, d k __.k&

¼d½ 31 epl 2007 rd l forfjr vk\$ 31 fnl e] 2007 dks vfrns gks rFkk ftl dh 29 Qojh 2008 rd ppls h ugha gpZ Fkh]

¼k½ cfdka }kj 2004 vk\$ 2006 ea dlnz l jdkj }kj ?kks'kr fo"ksk i d\$st ds ek/; e l s i q l j f p r vk\$ i q f u z k k z j r f d ; k x ; k g k \$ H k y s g h o g v f r n s g k s ; k u g k \$ v k \$

¼x½ ikdfrd vkink ds vk/kkj ij fjt o z c d ds ykw fn"kk&fun\$ kka ds vuq kj 31 epl 2007 rd l kekl; : i l s i q l j f p r vk\$ i q f u z k k z j r f d ; k x ; k g k \$ H k y s g h o g v f r n s g k s ; k u g k A

__ . k e k Q h ; k s t u k N k s / s ; k l h e k l r f d l k u k a d h l a w k z ^ i k = j k f " k * e k Q d j u s d s f y , ? k k s ' k r d h x ; h F k h A ^ v l ; f d l k u k a d s e k e y a e a b l ; k s t u k e a , d c k j x h f u i V k u ; k s t u k d h ? k k s . k k d h x b z f t l d s v l r x r f d l k u d k s ^ i k = j k f " k * d s 25 i f r " k r d h f j ; k ; r n h t k , x h c " k r \$ f d l k u ^ i k = j k f " k * d s " k s k 75 i f r " k r d k H k q r k u d j n A l v [k i d . k { k s = d k ; D e } f t y k f o d k l d k ; D e { k s = v k \$ i z k k u e a = h f o " k s k j k g r i d \$ s t f t y k ¼ k s t u k d s v u q l l / k i e a l p h c) ½ d o j d j u s o k y s 237 j k t l o f t y k a d s e k e y a e a ^ v l ; f d l k u k a d s f y , b l ; k s t u k e a ^ i k = j k f " k * d h 25 i f r " k r ; k 20]000 : i ,] t k s H k h v f / k d g k \$ d h , d c k j x h f j ; k ; r n s a d k i k o / k k u g S c " k r \$ f d l k u " k s k ^ i k = j k f " k * d k H k q r k u d j n A ¹⁵

bl ; k s t u k e a ^ N k s / s f d l k u * ; k ^ l h e k l r f d l k u * d s : i e a J s k h c) f d l k u i k = j k f " k * d h e k Q h d s c k n u , d f ' k __ . k d s f y , H k h i k = c u k ; s x ; s

15. Ibid.,P-187

FkA vYikof/k mRiknu __.k ds ekeya ea ^vU; fdl ku* muds fgLI s ds , d&frgkbz Hkkx ds Hkkxrku ds ckn u, vYikof/k mRiknu __.k ds fy, ik= cuk; s x; s tcf d fdl h fuosk __.k ¼ R; {k df'k dk; k; k l e) dk; k ds fy, ½ ds ekeya ea ^vU; fdl ku* vius ijs fgLI s dk Hkkxrku djus ds ckn ik= cusA

bl ;kstuk ea [kMh Ql y l s fHkUu fdl h df'k mRikn ds fxjoh ;k nf'Vcdkd dh tekur ij fn;k gpk vfxe doj ugha gksA ;g dEifu; k; l k>nkjh Qek; bl ;kstuk ea ; Fki f j Hkkf'kr l gdkjh __.k l .Fkkvka l s fHkUu l fevr; ka ; k , d h gh fdl h l .Fkk dks fn; k x; k df'k foUk doj ugha djrhA bruk gh ugha m/kkjnrk l .Fkkvka }kj 31 ekp; 1997 l s igys fn; s x; s __.k ½2004 vk; 2006 ds fo"ksk i d st vk; i k d frd vki nkva ij Hkkjrh; fjt eZ cd ds fn"kk&fun'kka ds vrxr i p l j fpr vk; i q fu ZkkZjr dks NkM e j ½ Hkh bl ;kstuk ea doj ugha fd, x, gA¹⁶

;g ;kstuk ykxw djus ds fy, vuq fpr okf.kT; cdka "kgjh l gdkjh cdka vk; LFkkuh; {ks= cdka ds ekeya ea fjt eZ cd ukM y , t d h gA {ks= h; xkeh.k cdka vk; xkeh.k l gdkjh __.k l .Fkkvka ds ekeya ea ukM y , t d h ukckMZ gA

bl ;kstuk ds vlxr ik= fdl kuka dh l ph vk; iR; d fdl ku ds ekeya ea __.k ekQh ;k __.k jkgr ds foj.k dh l R; rk vk; i wkr; k dk nkf; Ro iR; d m/kkjnrk l .Fkk dk gA iR; d m/kkjnrk l .Fkk l s ;g vi s {kr gs fd og iR; d jkT; ds fy, , d ;k vf/kd f"kd; r fuokj.k vf/kdkjh ½ jkT; ka ea ml dh "kk[kkvka dh l e; k ds vuq kj ½ fu; p r djA f"kd; r fuokj.k vf/kdkjh dks 0; ffr fdl kuka l s vH; kosu ikr djus rFkk ml ij mi; p r vkn'sk ikfjr djus dk vf/kdkj gksk vk; ;g vkn'sk vflre gkskA bl ;kstuk ds vlxr fdl h iko/kku dh 0; k[; k ij dkbz l ng mRiUu gksus ij Hkkjrh l jdkj l ng nj djskh vk; Hkkjrh l jdkj dk fu.kz vflre gkskA

16. Ibid.,

4-3 xteh.k I k[k dsf}rh; d] ,oarrh; d {ks-

dl/hj , oay?kqm | ks rFk 0; ki kj

cđka ds jk'Vh; dj.k ds ckn 0; ki kfjd cđka dh j.kulfr ea f}rh; d , oa rrrh; d {ks=ka dh xteh.k I k[k dks ikFkfedrk nh xbZ vkš xteh.k {ks=ka ds rhuka {ks=ka ¼ ikFkfed} f}rh; d , oa rrrh; d ½ ea xteh.k I k[k dh nf'V I smfpr I ello; cukus dk iz kl fd; k x; kA o'kZ 1969 ds ckn cđax 0; ol k; ea xteh.k I k[k ds fy, ikFkfedrk ikr {ks=ka ea df'k , oa I EcfU/kr dk; kš ds I kFk&I kFk dl/hj , oay?kqm | ks] Nks/s 0; ki kjh nLrdkj] gLrf"kyih] cpdj , oa Lojktxkj ikr 0; fDr; kš I Hkh dks I fEefyr fd; k x; kA jk'Vh; dj.k ds ckn xteh.k vpyka ea f}rh; d , oa rrrh; d {ks=ka ds fy, __.kulfr I e; & I e; ij I jdkj }kjk ?kks'kr vks] kšxd ulfr] jk'Vh; fu; kstu ds mıs; vkš mudsfy, I e; & I e; ij vkjEHk fd; s x; svud dk; Øeka }kjk iHkkfor gksh jgh g&

cđka ds jk'Vh; dj.k ds ckn xteh.k vpyka dh f}rh; d , o rrrh; d {ks=ka ds fØ; kdyki ka dks c<kus ds mıs; I s fofHku i po'kiz ; kst ukvka ds fodkl dk; Øe vkjEHk fd; s x; } ftuea I s ied[k g&

- xteh.k fo | qhdj.k fuxe ¼tgykbZ 1969½& xteh.k {ks=ka ea izdk" k , oa df'k rFk m | kska ds {ks=ka ds fodkl gsrq fo | qhdj.kA
- fofHksh C; kt nj dh ; kstuk ¼visy 1972½& I ekt ds detkj oxkš dks 4 ifr"kr dh fj; k; rh C; kt nj ij m/kkj nsukA
- chl I #h; dk; Øe ¼1975½& xjhch fuokj.k , oajgu&l gu ds Lrj dks mPp cukukA
- dke ds cnys vukt dk; Øe ¼1977&78½& fodkl i fØ; kvka ds dke gsrq [kk | klu nsukA
- xteh.k ; pkvka dks Lojktxkj gsrq if" k{k.k& TRYSEM (1979)& xteh.k ; pkoxZ dh cjktxkjh dks nij djus gsrq if" k{k.k nus dk dk; ØeA

- I oflor xkeh.k fodkl ;kstuk& IRDP 1/2 vDV[1980/& xkeh.k xjhc ifjokja dks Lojstxkj grq __.k dh 0; oLFkk djuka
- jk'Vh; xkeh.k jkstxkj ;kstuk & NREP 1/1980/& xkeh.k xjhca dks ykHkdjh jkstxkj ds vol j mi yC/k djuka
- xkeh.k {ks-ka ea efgyk ,oa cky fodkl dk; Døe& DWCR 1/1 rEcj] 1980/& xjhch j[kk l s uhps cl j dj jga xkeh.k ifjokja dh efgyk/vka dks Lojstxkj ds mi ; Ør vol j inku djuka
- xkeh.k Hkfeghu xkj.Vh dk; Døe& RLEGP 1/15 vxLr] 1983/& Hkfeghu d'kda o Jfedka dks jkstxkj mi yC/k djkus grq bl dk foy; 1988&89 ea JRY eafd; k x; ka
- f'kf{kr] cjkstxkj ; Ødka dks Lojstxkj inku djus dh ;kstuk& SEUY 1/1983&84/& Lojstxkj grq foUkh; o rduhdh l g; kx inku djuka
- bflnj vkokl ;kstuk& IAY 1/1985&86/& bl s RLEGP dh , d mi ;kstuk ds : i ea vkjEHk fd; k x; ka ftl dk mnA"; vuq fpr tkfr@tutkfr rFkk eØr cakqk etnjka dks fu%k/d vkokl mi yC/k djuk gA
- xkeh.k tyki firZ dk; Døe "kgjh fu/kZka grq Lojstxkj dk; Døe& SEPUP 1/1 rEcj] 1986/& xkpa ea is ty 0; oLFkk rFkk Lojstxkj grq foUkh; , oarduhdh l g; kxA
- tokj jkstxkj ;kstuk& JRY 1/1986/& xkeh.k cjkstxjka dks jkstxkj nus grq
- df'k vkj xkeh.k __.k jkgr ;kstuk& ARDRS 1/1990/& xkeh.k dkjhjka cpdjka vkfn dk 10]000 : 0 rd dk cd __.k eØr djuka
- xkeh.k dkjhjka dks l dkjs vkstljka dh vki firZ ;kstuk 1/tykbz 1992/& fu/kZrk j[kk l s uhps jg jga cpdjka nftZ; k; dk"khkjk; rFkk chVh

cukus okyka ds vfrfjDr xkeh.k dkjh xjka dks vk/kfud vkSt.kjka dh vki firA

- izkkuea=h dh jkst xkj ; kst uk& PMRY 1/1993/2 f"kf{kr cjkst xkj ; okvka ds fy, 2 vDVoj] 1993 Is ikjEHk dh x;h bl ; kst uk ds vLrxr vkBoha ; kst uk ds nlsku m|ksx] Lok rFkk dkjkskj ea lkr yk[k y?kqkj bdkb; k; LFkkr djds 10 yk[k Is vf/kd 0; fDr; ka dks jkst xkj mi yC/k dkus dk y{; A
- tokj xte l ef) ; kst uk& 1/ vi y] 1999/2 bl ; kst uk dk ekfyd mnns'; xkpa ea ekx vk/kfjr l kepkr; d vol jpuK dk l tu djuka fl rEcj] 2001 ea bl s l Ei wkZ xkeh.k jkst xkj ; kst uk ea foy; dj fn; k x; ka
- Lo.kZ t; Urh xte Lojst xkj ; kst uk& SGSY 1/ vi y] 1999/2 bl ; kst uk ea iWZ l spy jgh fuEukdr N% ; kst ukvka dk foy; fd; k x; k g&

- ❖ l eflor xkeh.k fodkl dk; De 1/ RD P 1/2
- ❖ Lojst xkj ds fy; s xkeh.k ; okvka dk if"kk.k dk; De 1/ TRYSEM 1/2
- ❖ xkeh.k {ks= ea efgyk , oacky fodkl dk; De 1/ DW CRA 1/2
- ❖ xkeh.k nLrdkjka dks mlur vkSt.kjka dh fdV dh vki firZ dk dk; De 1/ SITRA 1/2
- ❖ xak dY; k.k ; kst uk 1/ GKY 1/2 rFkk
- ❖ nl yk[k dY; k ; kst uk 1/ MWS 1/2

Lo.kZ t; Urh xte Lojst xkj ; kst uk dk mnns'; xkeh.k {ks=ka ea Hkkjh l q; k ea l q; m | kska dh LFkki uk djuka

- vlu i wkkz ; kst uk ¼ vi ½y 2000½& fu/kZu , oacd gjk ofj 'B ukxfjdka dks fu%kq d [kk | klu mi yC/k djkus ds fy, dñnz ljdkj ds xkeh.k fodkl eu=ky; us ; g ; kst uk 1 vi ½y] 2000 l s i k j E H k dh FkhA
- vR; kn; vlu ; kst uk ¼25 fnl Ecj] 2000½& bl ds rgr~ n'sk ds , d djkm+ fu/kZure- ifjokjka dks ifr ekg 35 fdxk ¼ vi ½y] 2002½ l s vukt fo"ksk fj ; k ; rh eW ; ij mi yC/k dj ; k tkrk gA
- izkkuea=h xte l Mel ; kst uk & PMGSY ¼25 fnl Ecj] 2000½& bl ; kst uk ds vlxzr n'sk ds xkpa dks l Melka }kjk tkM/eus dk iz kl A
- Loty/kkj dk; De ¼2002½& xteh.k {ks=ka ea is ty dh l eL ; k ds l ek/kku ds fy, , d u, Loty/kkj dk; De dh "kq vkr dñnz ljdkj us fnl Ecj 2002 ea dh gA
- jktho xkdkh xteh.k fo | rhdj.k ; kst uk ¼2005½& xteh.k {ks=ka ea fctyh l Ecu/kh vk/kkj Hkr <kps vks }kja ea fctyh mi yC/k djkus ds fy, vi ½y] 2005 dks jk'Vh; U; ure l k{kk dk; De ds y{ ; ka dks ijk djus ds fy, "kq dh x ; hA
- Hkkjr&fuekZ k ; kst uk ¼2005½& xkpa ea vk/kkj Hkr l fo/kkvka ds fodkl gsrq egRokdkqkh Hkkjr&fuekZ k dk; De dk "kqkj E H k izkkuea=h Mko eueksu fl g us 16 fnl Ecj] 2005 l subz fnYyh eafd ; kA
- jk'Vh; xteh.k jkst xkj xkj.Vh ; kst uk & NREGA ¼2005½& xteh.k cjkst xkj h] Hkq k vks xjhch l s futkr ikus ds fy, dñnz ljdkj dh egRokdkqkh bl ; kst uk dk "kqkj E H k izkkuea=h Mko eueksu fl g us 2 Qojh] 2006 dks vku/kz in'sk ds vlurij ftys l sfd ; kA

mi ; Dr dk; De ka ds ek/ ; e l s Hkkjr ljdkj us xteh.k __.k dks i k Fk fedrk i ktr {ks=ka ds l k Fk l Ec) fd ; k gA jk'Vh; dj.k ds ckn 0 ; ki kfjd cdk dks vks ml ds ckn {ks=h ; xteh.k cdk dks i k Fk fedrk i ktr {ks=ka ea xteh.k l k [k mi yC/k djkus ds fy, ck/ ; fd ; k x ; k gA i k Fk fedrk i ktr {ks=ka ea

xteh.k I k[k ds vko/u ds fy, ukckMZ us viuh i qfoZk xrfof/k; ka dk i qozhZj.k djds df'k , oa I EcfU/kr fØ; kvka ds I kFk&I kFk f}rh; d , oa r}rh; d {ks=ka ea Hkh i qfoZk I qo/kk, ; inku dh gA

4-5 fofHuu {ks=ka ds chp xteh.k I k[k dk I elb;}

orZeku ea xteh.k I k[k Hkkjrh; fu; kstu ds ifjiZ; ea i kFkfedrk ikr {ks=ka ds fy, thou cu pph gA I eflor xteh.k fodkl ds nf'V I s xteh.k {ks=ka ea rhuka {ks=ka ¼ i kFkfedrk} f}rh; d , oa r}rh; d {ks=½ dh fØ; kvka dks , d ; qDr I xr : i ea foUk i k'kr fd; k tkuk vko"; d gA bl h rF; dks /; ku ea j [kdj xteh.k fodkl ds fu; k'ftr Lo: i ea i kFkfedrk ikr {ks= ea df'k} m+ kx ifjyf{kr gkrk gA

cid __.k dk {ks=; fu; kstu

o'kZ 2007&08 ds n'kku cid __.k ea vk; h I exz fxjkoV I ok {ks= dks NkMoj I Hkh iZ[k {ks=ka dks gq __.k iokg ea ifjyf{kr gA df'k vkj I g; kx xrfof/k; ka , oa o\$ fDrd __.kka ds I azk ea ; g emh vf/kd eq[kj Fkh tcfv vkj kfxd {ks= ea vka"kd emh ifjyf{kr gA df'k __.k ea fxjkoV ds dkj .kka ea I exz __.k ea fxjkoV] n'sk ds dN Hkkxka ea vdky] __.k ekQh ; kstuk ds rgr ekQh dh vk"kk ea __.k dh de ekax ds vykok I a'kk/kr i kFkfedrk ikr fn"kk&fun's'kka ds rgr df'k m/kkj dh Jskh I s fctyh ckMZ t\$ s fudk; ka dks gVuk vkj de fuos'k __.k "kkfey gA I dy cid __.k dk {ks=okj fu; kstu rkydk&4-7 ea n"kkZ; k x; k gA¹⁷

17. Hkkjrh eacfdax dh iofUk , oa ixfr I azk fjiksZ 2007&08] i 0&94

rkfydk&4-7

I dy cđl __.k dk {ks-okj fu; kstu&iokg ½'o'kz ea?W/&c<½

½'k'k djM+: 0 ež

ks-	2006&07		2007&08	
	lex	ifr"kr	lex	ifr"kr
1- df'k , oa l æf/kr dk; žyki	56]426	32-4	43]260	18-8
2- m ks ½'y?kij e/; e vks cM½ ftl eal s%y?kqm ks	1]46]890 25]888	26-7 28-4	1]74]566 27]924	25-0 32-2
3- oš fDrđ __.k ftl eal %vkokl	96]486 45]791	26-8 24-7	48]656 24]659	10-7 10-7
4- vU; l ok, ; ½½ Fkkd 0; ki kj ¼kk kUu [kjh l s fHkUu½ ½i½ LFkkoj l á nk ½ii½ xš cđcæ foUkh; dā fu; k;	96]596 10]422 18]483 14]722	30-2 26-3 69-2 42-9	1]29]743 4]472 17]070 26]274	31-1 8-9 37-8 53-6
dy ¼ l s4½	3]96]399	28-2	4]01]799	22-3
ftl eal %iMFedrk ikr {ks-	1]23]404	24-2	1]04]544	16-5
fVli .kt% 1- vkpMš vuřre gš vks p; fur okf.kT; cđka l s l æf/kr gš tks l Hkh vuđ fpor okf.kT; cđka ds __.k ds 90 ifr"kr l s vf/kd gš vkpMka ea Hkkjr vkvoj l ht cđl ds vkpMš "kkfey gš ftl dk 31 epxl 2007 dks bāM; u vkvoj l ht cđl ds l kFk foy; fn; k x; k FkA 2- I dy cđl __.k ea vkpMš ea fjtøz cđl , fDte cđl vU; vuękřnr foUkh; l LFk, a vks vřj cđl l gHkkf'xrk ds l kFk i q% Hkkqk, x, fcy "kkfey gš				

I kr% Hkkjr ea cđcæ dh i pŃk , oa i xfr l æłkh fji kšV 2007&08A

28 fl rEcj] 2008 rd __.k ds {ks-okj fu; kstu ij vuřre vkpMš; g n"kkřs gš fd lexz __.k of) , d o'kz ds 22-2 ifr"kr dh rgyuk ea o'k&nj&o'kz c<đj 26-9 ifr"kr gpž FkA df'k vks oš fDrđ __.kka dks cđl __.k ea of) de gkdj Øe"kk% 20-6 ifr"kr vks 15-3 ifr"kr ¼ d o'kz i nž dh 23-2 ifr"kr vks 18-5 ifr"kr½ gpž tcfđ vks l kšxd vks l ok {ks- dks fn; s x, __.k dh of) nj Øe"kk% 33-1 ifr"kr vks 32-2 ifr"kr ¼ d o'kz i nž dh 23-2 ifr"kr vks 24-1 ifr"kr½ ij dN vf/kd FkA rhoz enh gkus ds cłotm fj; y bLVš ea __.k of) 45-9 ifr"kr ds mPp Lrj ij jghA

iKfFedrk iKlr {ks= dsvfxe

gky ds o'kkē ea fjtøz cfd us vi ; klr __.k miyC/krk }kjk cdf/kr l e>s tkus okys {ks=ka dks __.k dk iokg c<kus ds fy, dbz mik; fd, gA l e; & l e; ij iKfFedrk iKlr {ks= dh ifjHkk'kk dks l a'kkS/kr fd; k tkrk gS rkd vFk; oLFk ea gkus okys <kpkxr ifjorZka ij fopkj fd; k tk l dA l a'kkS/kr fn''kk&funZ'kka ds vuq kj df'k] y?kq m/ke {ks=} ekbØks ØSMV] f''k{kk vj} vkokl l kekl; : i l s iKfFedrk iKlr {ks=ka ea vkrS gA o'kZ 2007&08 ds nkjku cfdka }kjk iKfFedrk iKlr {ks=ka dh m/kkfj; ka ea of) de gkdj 16-9 ifr''kr jg xbz tks l exz cfd m/kkfj; ka ea vk; h deh ds gh vuq i gA

I koZfud {ks=adscfdka }kjk iKfFedrk iKlr {ks= dsvfxe

cfd l engka ea ekp] 2008 ds vr ea l jdkjh {ks= ds cfdka ds iKfFedrk iKlr {ks= ds vfxeka ds cdk; ka ea , d o'kZ iøZ dh 27-2 ifr''kr dh of) dh rgyuk ea 16-8 ifr''kr dh gh of) gA iKfFedrk iKlr {ks= ds vfxeka es vk; h deh dk eq; dkj.k df'k vj} ekbØks ØSMV vj} vkokl l fgr vl; iKfFedrk iKlr {ks=ka ds vfxeka dks fn, tkus okys __.k ea de of) gkuk FkA rFkfi] l jdkjh {ks= ds cfdka }kjk ekbØks vj} y?kq m|e {ks=ka dks fn, tkus okys vfxe ea 2006&07 ds nkjku gPZ 24-4 ifr''kr of) dh rgyuk ea o'kZ 2007&08 ea 45-0 ifr''kr dh mPp of) ifjyf{kr gA dQ deh ds cktm] o'kZ 2007&08 ds nkjku l jdkjh {ks= ds cfdka }kjk fn, x, dgy iKfFedrk iKlr {ks= ds vfxe% , , uchl h@ l hbZ/ks ch, l bz ds ifr''kr : i ea dkQh l qkkj vk; k vj} ; g 1 o'kZ iøZ ds 39-7 ifr''kr dh rgyuk ea 44-6 ifr''kr gks x; kA l jdkjh {ks= ds cfdka }kjk fn, x, vl; iKfFedrk iKlr {ks=ka ds vfxeka es vkokl {ks= dks fn, x, vfxe ml dk l cl s cMk Hkkx gS ¼ , uchl h@ l hbZ/ks ch, l bz dk 10-8 ifr''kr¼ bl ds ckn [kqjk __.k ¼ , uchl h@

I hbz/ksh, I bZ dk 3-0 ifr"kr¼ f"kk¼ , uchl h@I hbz/ksh, I bZ dk 15 ifr"kr½ vksj ekbØks __.k¼ , uchl h@I hbz/ksh, I bZ dk 0-2 ifr"kr½ vkrk gA

I koZfud {ks= ds cðka }kjk i kFfedrk i klr {ks= dks fn, x, vfxeka dks rkydk&4-8 ea n"kkz k x; k gA¹⁸

rkydk&4-8

I koZfud {ks= dscðka }kjk i kFfedrk i klr {ks= dks fn, x, m/kj

vj kfk djkm+: 0 eA

en	o'k	
	2007	2008 [@]
1	2	3
i kFfedrk i klr {ks= dks vfxe	5]21376 ¼39-7¼	6]08]963 ¼44-6¼
ft l ea l § df'k	2]02]614 ¼15-4¼	2]8]685 ¼17-4¼
ekbØks vksj y?kq m e*	1]02]550 ¼7-8¼	1]48]651 ¼10-9¼
vli; i kFfedrk i klr {ks=#	2]06]661 ¼15-7¼	2]11]627 ¼15-5¼
<p>@ % vuire * % i kFfedrk i klr {ks= ds vfxeka ij 30 viy 2007 dks tkjh l a'kkku fn"kk&funz'kka ea ekbØks y?kq vksj e>ksym e fodkl vf/kfu; e] 2006 dh l a'kk/kr ij jHkk'kk dks /; ku ea fy; k x; k gA # % [kqjk 0; ki kj] ekbØks __.k¼ f"kk¼ vksj vkokl "kkfey gA ^ % ifr"kr dh x.kuk dsfy, viz kl df'k dh x.kuk , , uchl h ds 4-5 ifr"kr rd dh xbz gA fvli .kh % dksBdka ds vkpMka fuoy cðl __.k@, , ucl h' l hbz/ksh, I bZ dk ifr"kr gA</p>		

I ks% Hkkjr ea cðka dh i p'uk , oa i xfr l a'kh fji kvj 2007&08A

futh {ks= dscðka }kjk i kFfedrk {ks= dks vfxe

o'k 2007&2008 ds nksku futh {ks= ds cðka }kjk fn, x, dy i kFfedrk i klr {ks= ds vfxe dh of) nj fi Nys o'k ds 35-6 ifr"kr dh rnyuk ds 12-9 ifr"kr c<hA o'k 2007&08 ea futh {ks= ds cðka }kjk ekbØks vksj y?kq m | e {ks= dks fn, x, vfxe ea yxHkx <kz xps dh of) gpl ogha

18. Ibid, P-95

fi Nys o'kz dh ryuk ea df'k {ks= dksfn, x, vfxela dh of) nj 41-7 ifr"kr l s ?kvdj 10-9 ifr"kr jg xba ekp] 2008 ds vfire fjiksVx "kØokj dh fLFkr ds vuq kj futh {ks= ds dca }kjk fn, x, dgy i kFkfedrk {ks= ds vfxe , , uchl h ; k l hbz/kch, l bz ds 47-5 ifr"kr Fka futh {ks= ds dca }kjk i kFkfedrk {ks= ds vfxela dks rkfydk&4-9 ea n"kkz, k x; k gA¹⁹

rkfydk 4-9

futh {ks= dscda }kjk i kFkfedrk ikr {ks= dkn, x, m/kj

½N"k djMh: 0 eÅ

en	o'ki	
	2007	2008@
i kFkfedrk ikr {ks= dks vfxe	1]44]549 ¼2-9½	1]63]223 ¼7-5½
ftl ea l § df'k	5]2034 ¼2-7½	57]702 ¼5-4½
ekbØks vks y?kqm e*	13]136 ¼8-9½	46]069 ¼3-4½
vu; i kFkfedrk ikr {ks=#	76]919 ¼2-9½	59]452 ¼7-3½
@ % vfire * % i kFkfedrk ikr {ks= ds vfxela ij 30 vi §y 2007 dks tkjh l a'kkS/ku fn"kk&fun'kka ea ekbØks y?kqvks e>ksysm e fodkl vf/kfu; e] 2006 dh l a'kkS/kr ij fHkk'kk dks /; ku eafy; k x; k gA # % [kqjk 0; ki kj] ekbØks .k] f"kk{k vks vkokl "kkfey gA fVli .kh % dksBdka ds vkdMka fuoy cid __.k@, , ucl l' l hbz/kch, l bz dk ifr"kr gA		

l ks% Hkkjr ea cidax dh i dfOk , oa i xfr l adkh fji kv] 2007&08A

4-7 xkeh.k l kFkxr fõlh; l ks

xkeh.k l k[k dh xkeh.k vpyka dh vkfFkd , oa l kekf'td fØ; kvka ds l pkyu ea dñh; Hkfedk gA fd l kul Nks/s m | fe; k] nLrdkjka , oa 0; ki kfj ; ka dks l e; & l e; ij vi uh fØ; kvka dks l pkfyr djus vks mudks xfr nus ds fy, fofok vof/k grq l k[k dh vko"; drk i M-rh gA xkeh.k {ks=ka ea l k[k dh

19. Ibid, P-95

vko"; drk, j rhuka izdkj dh l k[k l s l Ecfl/kr gkrh gð xteh.k vpyka ea i kFkfed] f}rh; d , oa rrrh; d rhuka {ks=ka dh fØ; kvka ds l pkyu ds fy, vYi kof/k __.k dh ekx dh tkrh gð ogha vi uh vk; ds l ksrka dks c<kus vksj mluga LFkkf; Ro n.s.s ds mís"; l s e/; kof/k , oa nh?kkzf/k l k[k dh ekx Hkh dh tkrh gð

orèku ea n'sk ea xteh.k l k[k i zedk : i l s fofHku l ùFkkxr fòUkh; l ksrka ds ek/; e l s forfjr dh tk jgh gð ekpl 2008 rd n'sk ea 34]612 xteh.k , oa v) Z'kgjh 0; ki kfjd cfd "kk[kk, j rFkk 91 {ks=h; xteh.k cfdka dh 14]790 "kk[kk, j xteh.k l k[k mi yC/k djok jgh Fkha l gdkjh {ks= ea 97]224 i kFkfed df'k __.k l febr; k; v'ekpl 2007½ 371 ftyk e/; orh l gdkjh cfd] 31 ½0 tu 2008 rd½ jkT; l gdkjh cfdka ds ek/; e l s df'k {ks= ea vYi dkyhu __.k mi yC/k djok jgs gð df'k {ks= ea nh?kzdkyhu __.k] jkT; Hkfe fodkl cfd vi uh fofHku "kk[kkvka ds l kFk mi yC/k djok jga gð

df'k vksj l Ec) fØ; kdykika ds fy, l ùFkkxr __.k dk idkg tks 2006&07 vof/k ds nkjku 2]29]400 djkm+: i; s Fkk tks 2005&2006 vof/k dh rgyuk ea yxHkx 27 ifr"kr dh of) dks n"kkzk gð tggk , d vksj o'kz 2006&07 ds nkjku fi Nys o'kz dh rgyuk ea 8 ifr"kr dh __.kka ea of) l gdkjh cfdka }kjk dh x; h gs ogha n' jh vksj {ks=h; xteh.k cfdka vksj 0; ki kfjd cfdka }kjk ; g of) Øe"%" 34 vksj 33 ifr"kr dh x; h gð o'kz 2007&2008 ds fy, fu/kkzjr df'k __.k y{; 2]25]000 djkm+: i; s Fkka bl y{; ds rgr 31 ekpl 2008 rd cfdax l ùFkkvka }kjk 2]25]348 djkm+: i; s forfjr fd; s x; s tksfd vi us y{; l s vf/kd gh gð²⁰

jkVh; df'k rFk xteh.k fodkl cfd ½ukM½

fj tØz cfd us vi us vkjEHk gkus ds l e; l s gh df'k m/kkj ea xgjh : fp fn[kkbz vksj bl ds fy, , d i Fkd fofHkx dk; e fd; kA fj tØz cfd jkT; h; Lrj

20. NABARD, Annual Report, 2007-08, P-25

ds l gdkjh c dka rFkk Hkkie&fodkl c dka ds ek/; e l s df'k dks vYi dkyhu ek/; eh m/kkj ds l kFk e/; dkyhu ,oa nh?k dkyhu m/kkj dh 0; oLFkk djrk jgrkA l kFk gh] fjtøz c d us df'k i qfor fuxe ¼Agricultural Reference corporation½ dh LFkki uk dh rkfd df'k&fodkl i ksk tekj fo"kskdj l kof/k&m/kkj ¼Term credit½ l qo/kvka dks fodfir fd;k tk l dA ^df'k&m/kkj* l s ^xte&fodkl * ds : i ea c d m/kkj ds dk; Hkkx ea folrjk ds dkj.k bl ckr dh t: jr egl w dh xbZ fd xte fodkl i ksk teka ds ifriknu ,oa dk; k; u dsfy, f" k[kj&Lrj ¼Apex level½ ij , d vf/kd folr l LFkk gkuh pkfg, tks m/kkj l LFkkuka dh l gk; rk dj l ds vks budk ekxh"ku Hkh dj l dA²¹

o'kZ 1981 ea , d deyh ftl dk uke 'Committee to Review Arrangements for Institutional Credit and Rural Development] Fkk] dk xBu fd;k x; kA bl deyh us , d f" k[kj c d '(Apex Bank) 'National Bank for Agriculture and Rural Development'-NABARD dks LFkkfir djus dk l pko fn; kA bl c d dk dke] xteh.k fodkl l s l Ecfu/kr l k[k dh l eL; kvka ij l exz /; ku nuk rFkk mudks fuiVku FkkA bl l pko ds ifj.kkeLo: i 21 tykbZ] 1982 dsfnu NABARD dh LFkki uk dh x; hA²² rkfd ; g df'k&i qfor fodkl c dka ds dk; Z , oa fjtøz c d ds l gdkjh l febr; ka , oa {ks-h; xte c dka l Ecu/kha i qfor ds dk; k; dk Hkkj l Hkkj l dA ukckMZ dk fjtøz c d l s l h/kk l Ecu/k gS vksj bl dsfy, fjtøz c d us bl dh fgLI k&i pth ds vk/ks ds cjkj ; ksnku fn; k gS vksj "ksk vk/kk Hkkx Hkkjr l jdkj }kjk tyk; k x; k gA fjtøz c d dks ukckMZ ds funs'kd e.Mty ¼Board of Directors½ ij vius rhu dlnh; ckMZ ds funs'kdka dks eukshr djus vksj vius , d mi&xozj ¼Deputy Governor½ dks ukckMZ dk v/; {k fu; q r djus dk vf/kdkj gA

ukckMZ ds l i kku ¼NABARD'S Resources½ ukckMZ dh vf/kdr ipth 500 djkm+: i , gS vksj pprh ipth ¼Paid-up capital½ 100 djkm+: i , gA viuh

21. : nnÜk ,oa l qnje] c d i hO, eO] Hkkjrh; ; vFk; oLFkk] 2009] i 0&523 A
 22- l ksh] vkjO, uO] df'k vFk'kkL= ds e[; ; fo'k;] i 0&413A

...k&l EclU/kh vko"; drkvka dh i firZ ds fy, ukckMZ Hkkjr ljdkj fo"o cbl rFkk vU; , tSUI ; ka l s jkf" k; k; i klr djrk gS ; g cktkj l s Hkh fuf/k; k; i klr djrk gS vSj jk'Vh; df'k %nh?Zdkyhu f0; kvka vSj fLFkjhdj.k½ fuf/k ds l d k/kuka dk Hkh iz ksc djrk gA ukckMZ dh pprh i pth 100 djkm+ : i , l s c<kdj 1999&00 ea 2]000 djkm : i ; s dj nh x; hA tgl rd vYidkyhu m/kkj , oa i pth vko"; drkvka dk l EclU/k gS ukckMZ fjt0Z cbl ij fuHkZ djrk gA fjt0Z cbl l s gLRkkrfjr jkf" k; ka ds vfrfjDr] ukckMZ fo"o cbl vSj vUrkjZVh; fodkl l LFkk %International Development Association½ l s Hkh muds }kjk foUk&izlU/k dh xbZ ifj; kst ukvka ds dk; k0; u ds fy, jkf" k; k; i klr djrk gA²³

ukckMZ dsmiS; %Objectives of NABARD½

- ukckMZ , d "kh'kZ fodkl cbl gS tks df'k vSj xteh.k fodkl ds fy, l gk; rk inku djrk gA bl cbl dh LFkki uk fuEu miS; ; ka l s dh xbZ g&
- 1- , dhdr xteh.k fodkl dks miS; ; iwZ fn"kk inku djuk vSj bl ij l kjk /; ku dSUnr djukA
 - 2- l Ei wZ xteh.k __.k&0; oLFkk ds fy, jk'Vh; Lrj ij , d d0nz fclnq ds : i ea dk; Z djukA
 - 3- xteh.k __.k l LFkkvka ds fy, vuqj d fuf/kdj.k gsrq mi y0/kd ds : i ea dk; Z djukA
 - 4- Nk's m |ksk0 xteh.k vSj dVhj m |ksk0 gLrdkjk rFkk vU; xteh.k f"kyi dkjk0 vSj fdl kuka ds fy, fuoSk __.k dh 0; oLFkk djukA
 - 5- cbl dfeZ ka dks i f" k{k.k] __.k l LFkkvka dk i qLFkk0 u vSj vU; l LFkkvka dh LFkki uk djds __.k forj.k 0; oLFkk ea l qkkj djukA
 - 6- xteh.k {ks=ka ea fodkl miS; ; ka ds fy, jkT; Hk0ie fodkl cbl0 jkT; l gdkjh cbl0 {ks=h; xteh.k cbl0ka dks i qfor l fo/kk, a inku djukA

23. : nm0k , oa l qnje] d0i h0, e0] Hkkjr; vFk0; oLFkk] 2009] i 0&524 A

- 7- {ks=h; Lrj ij xteh.k {ks=ka ea fodkl dk; kã ea yxh fofHkUu , tSUI ; ka dh dk; &izkkyh ea l ello; djuk rFkk jk'Vh; &Lrj ij Hkkjr ljdkj] Hkkjrh; fjtøZ cãd] jkT; ljdkjka vkj vU; uhfr&fu/kkj d l ÆFkkvka l s l Ei dZ cuk, j[kukA
- 8- ukckMZ l s i qfoDk iklr djus okyh ifj; kst ukvka dk fujh{k.k] fuxjkuh vkj eV; kadu djukA

ukckMZ ds dk; Z

- 1- l eflor xte fodkl dks iklur djus ds fy, ukckMZ df'k] Nk/s m | kskã dV/hj rFkk xte m | kskã gLrf"KYi ka vkj xteh.k nLrdkfj; ka vkj vU; l EcfU/kr fØ; kvka ds l Hkh izdkj ds mRi knu , oa fofu; kx ds fy, i qfoZ l ÆFku ds : i ea dk; Z djrk gA
- 2- ; g jkT; h; l gdkjh cãka ½ State Co-operative Banks, ½ {ks=h; xteh.k cãkã Hkfe fodkl cãka , oa fjtøZ cãd }kj k eU; rk iklr foUkh; l ÆFkkvka dks vYi dkyhu] e/; dkyhu , oa nh?kZkyhu m/kkj mi yC/k djrk gA
- 3- ; g jkT; h; ljdkjka dks ½20 o'kZ dh vof/k rd ½ nh?kZkyhu m/kkj nrk gS rkd os l gdkjh m/kkj l febr; ka dh fgLI k&ipt h ea ; kx nku ns l dA
- 4- ; g dñz ljdkj }kj k eU; rk iklr fdl h Hkh l ÆFku dks nh?kZkyhu m/kkj ns l drk gS ; k df'k , oa xte fodkl l s l EcfU/kr] fdl h Hkh l ÆFku dh fgLI k&ipt h ; k i frHkfr; ka ea fofu; kx ea ; kx nku ns l drk gA
- 5- bl s ; g nkf; Ro l kã k x; k gS fd ; g dñz , oa jkT; h; ljdkjã ; kst uk vk; kx vkj vU; vf[ky&Hkkjrh; , oa jkT; h; &Lrj ds l ÆFkkvka dh mu fØ; kvka dks l ello; dja tks y?k&Lrj dV/hj rFkk xte m | kskã xteh.k nLrdkfj; kã fi nñh , oa fodñhdir {ks=ka ea m | kskã vkfn ds fodkl l s l EcfU/kr gA
- 6- bl s ; g nkf; Ro l kã k x; k gS fd i kFked l gdkjh l febr; ka dks NkMj {ks=h; xte cãka vkj l gdkjh cãka dk fujh{k.k dja

7- ;g df'k rFkk xte fodkl ea vuq'alkku dks i'bur djus ds fy, vuq'alkku ,oa fodkl &fuf/k Hkh j [krk gA

ukckMZ dh dk;Z i'fr

ukckMZ df'k] y?k&Lrj m |ksk] dh/hj ,oa xte m |ksk] gLrf"KYi ka vks] vU; xte nLrdkfj; ka ,oa xteh.k {ks= dh I Ec) f0; kvka ds fy, f"k[kj I LFkk gS tks bu I s I Ecfu/kr I Hkh ekeyka ea ufr&fu/kkj .k] vk; kstu vks] dk; k0o; u ds igypka ds fy, mUkjnk; h gS rkfd bu {ks=ka dks m/kkj dk izkg gks I dA jk'Vh; cd I Hkh izdkj dh df'k ,oa xte fodkl f0; kvka dh __.k I Ecu/kh vko"; drkvka dks I eflor djus dh ,dek= , t0I h gA

ukckMZ vi us fofHkuu dk; kZ dks Hkyh izdkj ,oa dqky : i ea fuHkk jgk gA mnkgj.kkFkZ bl us 2003&04 ds njsku vYi dkyhu m/kkj ds : i ea 8]820 djkm+ : i , ds __.kka dh Lohdr nh vks] ;s __.k eks eh df'k&f0; kvka dks cd&nj I s 3 ifr"kr uiph fj; k; rh nj ij fn, x,A u, 20&I #h dk; De ds vk/khu detkj oxkZ dks m/kkj dh miyc/k I fuf"pr djus ds fy, ukckMZ us cdka dks bl ckr ds fy, ck/; dj fn; k fd os vi us vYi dkyhu __.kka dk ,d fu"pr ifr"kr Nks rFkk I hekur fdl kuka vks] vU; vkfFkd nf'V I s fi NM&oxkZ dks miyc/k dj, xA

ukckMZ us e/; dkyhu m/kkj ds I Ecu/k ea fjt0Z cd }kj Lohdr df'k mIs'; ka ds vk/khu ifrikfr ufr dk yxkrkj ikyu fd;k gA ;g jkT; h; I jdkjka dks nh?kZ dkyhu __.k nsk gS rkfd os I gdkjh m/kkj I LFkkuka dh fgLI k&ipth ea ; ksnku dj I dA

ukckMZ nks izdkj dk i'foZ miyc/k djkrk gA igyh izdkj dk i'foZ {ks=h; xteh.k cdka jkT; I gdkjh cdka rFkk jkT; I jdkjka dks eggS k djok; k tkrk gA n'jh izdkj dk i'foZ xte m/kkj ds teuh Lrj ij iz,ks ds foLrkj ds fy, fd;k tkrk gA

igyh izdkj ea i'foZ jkT; I gdkjh cdka vks] {ks=h; xte cdka dks eggS k dj; k tkrk gS rkfd os vi uh vYi dkyhu ,oa e/; dkyhu vko"; drkvka

dh i fr 7 dj l dA buds ikl tuu 2007 ds vlr rd 15]040 djkm+: i ; s dk
 cdk; k __.k FkA jkT; ljdkjka dks ukckMZ dh i qfoz l fo/kk vka dk mis; yEcs
 l e; ds fy, jkf" k mi yC/k djuk gS rkfd jkT; ljdkja detlg l k[
 l gdkjh l febr; ka , oa c dka dh fgLI k&ipth ea ; ksnku dj l dA jkT;
 ljdkjka ds ikl tuu 2002 ds vlr rd i qfoz dh cdk; k jkf" k 7]080 djkm+
 : i ; s FkA²⁴

nh js izkj ds i qfoz dk mis; tehu Lrj ds __.k mi yC/k djuk gS
 rkfd m/kkj l gdkjh l febr; ka }kjk vYi dkyhu ekS eh df'k fØ; kvka ds fy,
 foUk&izU/k fd; k tk l dA dlnh; l gdkjh cd ukckMZ l s dN U; ure "krkz
 ; k ekin.Mka ds vk/khu i qfoz l fo/kk, a ikr dj l drs gA mnkgj.kkFkZ dlnh;
 l gdkjh c dka dks 50 i fr"kr rd U; ure __.k ol nyh djuh gkxh ; k vi uh
 xj&ykHkdjh ifj l Eei fUk; ka ½Non-paying assets½ dks cdk; k __.kka , oa vfxeka
 ds 20 i fr"kr rd l hfer djuk gkxka ekS eh df'k fØ; kvka ds vfrfjDr]
 ukckMZ mojdka , oa vU; vknkuka ds Ø;] l xg.k , oa forj.k ds fy, i qfoz
 mi yC/k djkrk gA bl ds vykok] cpdjka dh l febr; ka vks] kfxd l gdkjh
 l febr; ka vkfn dh mRi knu , oa foi .ku fØ; kvka ds fy, Hkh i qfoz l fo/kk nh
 tkrh gA bu l Hkh mis; ka ds fy, ukckMZ l s 2001&02 ds nkjku 12]000 djkm+
 : i ; s dk i qfoz i ktr fd; k x; kA

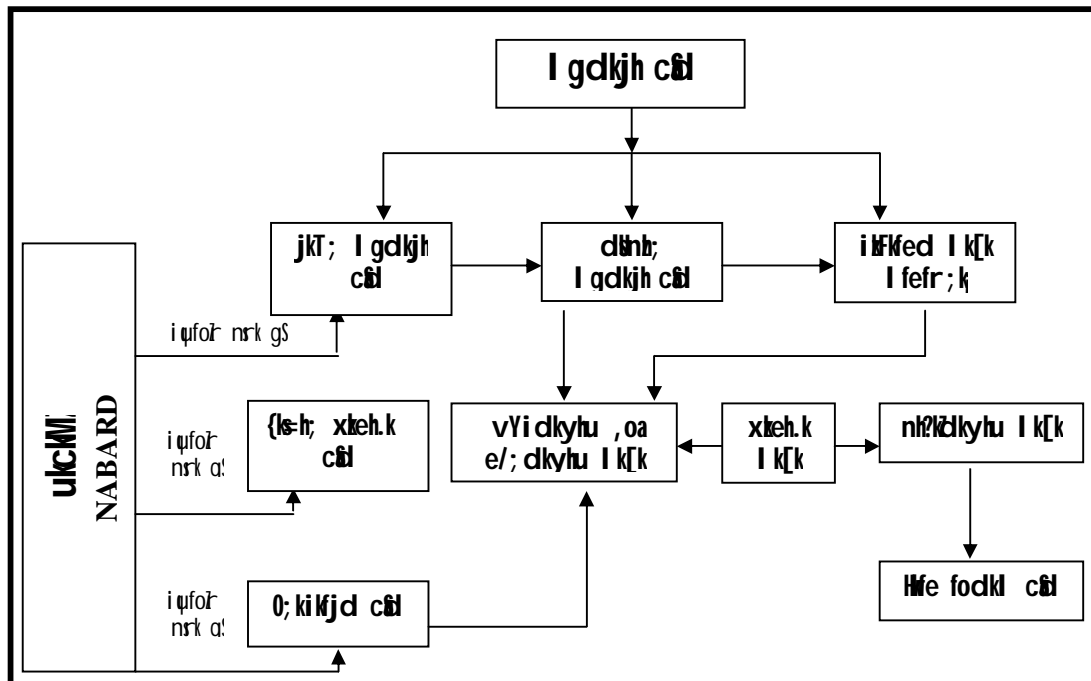
ukckMZ ds i qfoz ds fy, Oke&U=hdj.k , d e[; {ks= jgk gA
 l eflor xkeh.k fodkl dk; Øe dk fo"ksk mis; xke&l epk; dks i qfoz
 mi yC/k djkdj detlg oxkz dh l gk; rk djuk gA Hkne fodkl] ckxku , oa
 m|ku&df'k] epkh kyu] HkM+ i kyu vkfn ukckMZ }kjk foUk mi yC/k dj; h tkus
 okyh vU; vf/kd egRo i wkz ; kst uk, j gA

ukckMZ de&fodfl r c dka dh n f'V l s vYi &fodfl r jkT; ka vFkz~
 mUkj in'sk] fcgkj] e/; in'sk] jktLFkku , oamMh l k ep bl h Øe l s vf/kdkf/kd

24. Ibid., P-525

ykhk igpk jgk gsvks bu jkT; ka ea df'k&{ks= ea fofu; ksx dks i kbur djus dk Hkj l d iz kl djrk jgk gA

ukckMZ usn'sk ea l gdkjh <kps dk i qxBu djus vks bl seter cukus dk dk; Z cM& mRI kg l s djuk vkjEHk dj fn; k gA l gdkjh l fefr; ka dk Øfed <æ l s i qxBu dj buds Hkkoh fodkl vks vk; kstu ds fy, ukckMZ us ekxh"khz fl) kUr ifrikfnr fd, gA ukckMZ l gdkjh l k[k l LFkkuka ds i Hkkoh l ello; dk dk; Z Hkh dj jgk gA bl h izkj fjtøZ cbl ds eny l pko ds vuq i ; g vYidkyhu ,oa e/; dkyhu m/kkj ea Hkh dk; kRed l ello; dk iz kl dj jgk gA ukckMZ dlnh; l gdkjh cblka ds i q% LFkkiu ikske dh yxkrkj l eh{k djrk jgrk gS bu cblka dh igpku ^det'k* cblka ds : i ea dh xbz ftlga i q% LFkfi r djus dh vko"; drk vutko dh xBA bl h izkj ukckMZ jkT; h; Hkfe fodkl cblka vks i kFfed Hkfe fodkl cblka dh 0; oLFk vks izU/kdh; dksky dks c<kus dks iz kl dj jgk gA vr% ukckMZ l s cgr&l h vk"kk, j c/kh gS fd ; g df'k m/kkj ds ek/; e dks cgr etcr djds df'k rFkk xke fodkl dks i kbur djskA



I gdkjh cfd

Hkkjr ea I gdkjh cfd Hkh cfdax ds vk/kkjHkkwr dk;Z I EiUu djrs gS fdUrq os okf.kfT; d cfdka I s fHkUu izdkj ds gkrs gA okf.kfT; d cfdka dk xBu I d n }kjk ikfjr vf/kfu; e }kjk fd; k x; k gA tcfD I gdkjh cfdka dh LFkkiuk vyx&vyx jkT; ka }kjk cuk; s x; s I gdkjh I febr; ka ds vf/kfu; eka }kjk dh xbZ gA Hkkjr ea I gdkjh cfdka dk xBu rhu Lrjka okyk 1/3three tier Setup1/2 gA jkT; I gdkjh cfd] I EcfU/kr jkT; ea "kh'kZ I LFkk gksh gS bl ds ckn dsh; ; k ftyk I gdkjh cfd ftyk Lrj ij dk;Z djrs gA rrh; Lrj] iLFkfed __.k I febr; ka dk gkrk gS tks xke Lrj ij dk;Z djrh gA

okf.kfT; d cfdka dk xBu , dkRed vk/kkj 1/4Unitary basis1/2 ij fd; k x; k gS rFkk iR; d okf.kfT; d cfd dks Hkkjrh; fjtOZ cfd I s iufor dh I fo/kk; yus dk vf/kdkj ikr gkrk gS tcfD I gdkjh <kps ds vlrxZ doy jkT; I gdkjh cfdka dks gh Hkkjrh; fjtOZ cfdka ds ikl igpus dk vf/kdkj ikr gA

fdI h Hkh okf.kfT; d cfd dks viuk dkedt djus ds fy, fdI h jkT; fo"ksk vFkok ftyk fo"ksk dh I hekva ea c/kuk ugha iMfk vFkZ~ og viuh "kk[kkvka dh LFkkiuk vud jkT; ka vksj ns'k ds foHkUu Hkkxka ea dj I drk gS ; gk; rd fd dN okf.kfT; d cfdka dh "kk[kk; j fons'kka ea Hkh LFkfi r dh xbZ gS tcfD I gdkjh cfd doy fu/kkZjr {ks= ea gh viuk dk;Z I hfer j[krs gA mnkgj.k ds fy,] jkT; I gdkjh cfd] tks fd "kh'kZ I gdkjh cfd gS dk dk;Z {ks= , d jkT; fo"ksk rd gh gkrk gA bl h izdkj ftyk I gdkjh cfd fdI h , d ftyS fo"ksk ea gh dk;Z dj I drk gS rFkk I gdkjh I febr 1/4'kkI fud __.k I gdkjh I febr1/2fdI h , d LFkkuh; {ks= ea gh viuk dk;Z dj I drh gA

ok.kfT; d cfdka ij cfdax fofue; u vf/kfu; e] 1949 dh I Hkh /kkjk; a ykxw gksh gS tcfD I gdkjh cfdka ij bl vf/kfu; e dh dN /kkjk; a gh ykxw gksh gA vr% I gdkjh cfdka ij fjtOZ cfd dk fu; U=.k doy vka"kd gkrk gA

I gdkjh cfd I gdkfjrk ds fl)kurka ij pyrs gS tcfD okf.kfT; d cfd fo"kd) 0; ki kfjd fl)kurka dk ifjpyu djrs gA ; gh dkj.k gS fd Hkkjrh;

fj tØZ cð l s l gðkjh cðka dks fj; k; rh nj ij foÙkh; nj ij foÙkh; l gk; rk
i klr gksh gð

ekp] 2008 ds vÙr ea i kFkfed ¼kgjh½ l gðkjh cðka dh l [; k 1770
FkhA²⁵ i kFkfed l gðkjh cðka ¼PCBs½ dks vius dy vfxeka dk 60 ifr"kr]
i kFkfed {ks= dh xrfof/k; ka dks rFkk de l s de 25 ifr"kr detkj oxkð
¼Weaker Sections½ dks vkafvR djuk gksh gð

jkT; l gðkjh cð

bl cð dks jkT; dk "kh'kZ l gðkjh cð ¼Apex Co-operative Bank½ Hkh
dgrs gð ; g cð jkT; ds dÙnh; l gðkjh cðka dks __.k nrk gS vkj muds
dk; kð dk fu; U=.k djrk gð ; g Hkkjrh; fj tØZ cð l s __.k ikr djrk gð
bl idkj ; g cð fj tØZ cð] dÙnh; l gðkjh cð rFkk i kFkfed l gðkjh
l fevr; ka ds e/; , d egroi wkZ foÙkh; dMh dk dk; Z l Ei Uu djrk gð

jkT; l gðkjh cð viuh pkyw ipth] vðk cpdj rFkk __.k ydj ikr
djrk gð fj tØZ cð l s , d ; k nks ifr"kr de nj ij __.k miyC/k gk tkr
gð bl h idkj ; g cð Hkh nks ifr"kr ds l hekUrj ij dÙnh; l gðkjh cð dks
__.k miyC/k djrk gð

orèku ea ns'k ea 31 jkT; l gðkjh cð dk; jr-gð²⁶

dÙnh; l gðkjh cð

bl gaf tyk e/; orhZ l gðkjh cð Hkh dgk tkrk gð budk dk; Z {ks= , d
ftys rd gh l ffer jgrk gð dÙnh; l gðkjh cð dks nks Hkkxka ea foHkkftr
fd; k tk l drk gð

¼1½ l gðkjh cðka l ðk rFkk ¼2½ fefJr dÙnh; l gðkjh cð

l gðkjh cð l ðkka dh l nL; rk fl OZ l gðkjh l fevr; ka dks gh ikr
gksh gð tcfð fefJr l gðkjh cðka ds l nL; l gðkjh l fevr; k; rFkk 0; fDr

25. Hkkjr ea cðka dh iðfuk , oai xfr l Ecu/kh fj ikv/ 2007&08] i 0&162 A

26. Ibid. P-173

nksuka gh gks l drs gA Hkkjr ds l eLr jkT; ka ea ik; % fefJr l nL; rk okys dlnh; l gdkjh cd gA ; g cd l gdkjh l k[k l fefr; ka dks vko"; drkuq kj __.k inku djrs gA ftl l s fd ; s l fefr; k; d'kdka rFkk vU; l nL; ka dks l efpr vkfFkd l gk; rk miyC/k dj k l dA

dlnh; l gdkjh cd viuh pkyw ipth ea jkT; l gdkjh cd l s __.k yd j of) djrs gA rFkk l gdkjh l fefr; ka dks __.k nrs gA buds __.k dh vof/k Hkh ,d o'kz l s rhu o'kz rd dh gks l drh gA bl izdkj vf/kdkrk dlnh; l gdkjh cd jkT; l gdkjh cd rFkk ikFked __.k l fefr; ka dse/; e vUro'hZ dk dk; l djrs gA eksp] 2008 rd ns'k ea 371 dlnh; l gdkjh cd dk; jr-FkA²⁷

ikFked l k[k l fefr; k

budh LFkki uk df'k {ks= dh vYidkyhu __.kka dh vko"; drk dh i firZ ds fy, dh xbz gA ,d xkp vFkok {ks= ds dkbZ Hkh de l s de nl 0; fDr feydj ,d ikFked l k[k l fefr dk fuekZk dj l drs gA ; s l fefr; k; ^ikFked l k[k l fefr; k; Hkh dgykrh gS rFkk ; g l keku; r% mRi kn d dk; kZ ds fy, vYidkyhu ¼ d o'kz ds fy, ½ __.k nrs gA ijUrq fo"ksk ij fLFkfr; ka ea budh vof/k rhu o'kz ds fy, c<k; h tk l drh gA

Hkkjr l jdkj o Hkkjrh; fjt oZ cd }kj k ikjEHk fd; s x; s ikFked l k[k l fefr; ka ds i uxBu o i u:)kj dk; De ds rgr ikFked l k[k l fefr; ka dh l q; k ea deh vkbZ gS; g eksp] 2006 ea 106]384 l s de gksdj eksp] 2007 ea 97]224 gh jg xbz gA²⁸ fdUrq bu l fefr; ka }kj k inUk __.kka dh ek=k ea cMh of) gpl gA

27. Ibid., P-146

28. Ibid., P-182

{ks-h; xteh.k cđl

20&l #h dk; Øe dk , d egRoI wKz v'k /kh&/khjs xte&__kxLrrk dks
l ekIr djuk Fkk vKš xteh.k {ks=ka ea fdl kuka , oa dkjhXjka dks l LFkkukRed
m/kkj miyC/k djuk FkA u; s vkfFkZd dk; Øe ds bl igyw dks vkxs c<kus ds
fy, gh Hkkjr ljdkj us 26 fl rEcj] 1975 dks , d v/; kns'k }kjk ns'k Hkj ea
{ks-h; xteh.k cđl LFkkfir djus dh ?kksk.kk dhA {ks-h; xte cđlka dk e[;
mís; fo"ksk : i ea Nk's rFkk l hekUr fdl kukh df'k&etnijkh dkjhXjka rFkk
Nk's m|edÜkkz/ka dks m/kkj rFkk vU; l fjo/kk,i miyC/k djuk gS rkfd os
xte&{ks=ka ea df'k&0; ki kj] okf.kT;] m |ksx , oa vU; mRiknd fØ; kvka dks
fodfl r dj l dA

vkjEHk ea 2 vDVWj] 1975 dks ikp {ks-h; xteh.k cđl LFkkfir fd;s
x; &

- 1- eijknkckn ¼mRrj ins'k½ & fl MhdV/ cđl
- 2- xkj [ki j ¼mRrj ins'k½ & LVV/ cđl vkD bf.M; k
- 3- flkokuh ¼gfj; k.kk½ & iatkc us'kuy cđl
- 4- t; ij ¼jktLFkku½ & ; ukbVM+dktf"kz y cđl
- 5- ekYnk ¼i @ cakky½ & ; ukbVM+cđl vkD bf.M; k

iR; d {ks-h; xteh.k cđl dh vf/kdr ipth 1 djkm+: i , vKš tkjh , oa
pprh ipth 25 yk[k : i , FkA {ks-h; xteh.k cđl dh fgLI k ipth ea dñh;
ljdkj }kjk 50 ifr"kr] jkT;h; ljdkj }kjk 15 ifr"kr ; lxnku fn;k tkrk
gA oržku ea ns'k ea 91 {ks-h; xteh.k cđl dk; Z dj jga gA

{ks-h; xteh.k cđladsdk; Z

{ks-h; xteh.k cđlka dse[; dk; Z ¼ k mís; ½ g%

- 1- xteh.k turk fo"kskdj Nk's vKš l hekUr fdl kukh df'k etnijkh
gLRkdjka vKš Nk's m | fe; kh tks df'k] 0; ki kj] okf.kT;] m |ksx vKš vU;
mRiknd xfrfof/k; ka ea yxs gš dks __.k vKš vfxe inÜk djukA

- 2- I gdkjh I fefr; k̄p̄ foi .ku I fefr; k̄p̄ df'k I ædkh ifj'dj.k I fefr; k̄p̄ I gdkjh df'k I fefr; k̄p̄ i kFkfed df'k __.k I fefr; ka vFkok df'k I ædkh mís'; ka dsfy, fdl kuka dh I ok I fefr; k̄p̄
- 3- xkeh.k turkj fo"kskdj mu xkeh.k {ks=ka ea tgl; vc rd c̄id ugha ḡs ds?kjka rd c̄idax I ok, a ys tkukA
- 4- tek&jkf"k Lohdkj djds xkeh.k cpr dks t̄p̄/kuk rFkk bl jkf"k dks xkeh.k {ks=ka ea mRi kn d dk; k̄s dsfy, mi ; ksx ea ykukA
- 5- "kgjh epk cktkj I s xkeh.k {ks=ka ea i qfoz̄ dsek/; e I s __.k ds i okg dk vuqj d p̄sy r̄s kj djukA
- 6- xkeh.k {ks=ka ea jkst̄xkj ds vol jka dk I tu djukA
- 7- xkeh.k {ks=ka ea __.k mi yC/k djkus dh ykxr dks de djukA

0; ki kfjd c̄id

xkeh.k vFk̄; oLFkk , oa ml I s I EcFU/kr f̄Ø; kvka dks c̄idax izkkyh I s t̄k̄m̄us ds mís'; I s Hkkjr ea 1/1968 ea c̄idka ij I kekftd fu; U=.k ykxw djus dk fu"p; fd; k x; kj ftl ds vlrx̄z̄ c̄idax Lokfero futh gkFkka ea jgrs gq mudh dk; I izkkyh , oa 0; oLFkk I jdkj ds v/khu ykus dh ; kstuk cukbz xba 0; ki kfjd c̄idka ij I kekftd fu; U=.k dh 0; oLFkk yxHkx 1 o'kz rd ykxw jgh fdUrq bl I s 0; ki kfjd c̄idka dh dk; I khyrk ea dkbz fo"ksk ifjor̄u ugha gq/kA xkeh.k {ks=ka ea I k[k ds i okg dks I qe cukus ds mís'; I s Hkkjr I jdkj us 19 t̄ykb̄ 1969 dks , d v/; kn̄sk tkjh djds n̄sk ds 14 cM̄s 0; ki kfjd c̄idka dk jk'Vh; dj.k dj fn; kA c̄idka ds jk'Vh; dj.k dh eny Hkkouk ; g Fkh fd c̄id vi us I k/kuka dk vf/kd I s vf/kd Hkkx fi NM̄s vk̄s̄ v̄yi fodfl r {ks=ka ea yxk; s vk̄s̄ Nk/s fdl kuk̄p̄ 0; ki kfj; k̄p̄ xkeh.k nLrdkjka vkfn dks vfxe inku djA xkeh.k vFk̄; oLFkk dks c̄idka ds ek/; e I s jk'Vh; /kkjk ea t̄k̄m̄us dk iz kl fd; k x; kA jk'Vh; dj.k ds ckn xkeh.k {ks=ka ds fodkl ds fy, vu d fodkl , oa jkst̄xkj ijd dk; Øe ykxw fd; s x; s vk̄s̄ bu dk; Øeka ds ek/; e I s

xteh.k vFKD; oLFkk ds rhuka {ks=ka ¼ kFkfed} f}rh; d , oa l ok {ks=½ dh fØ; kvka dk foLRkkj fd; k x; kA

xteh.k l k[k ds l UnHkZ ea jk'Vh; dj.k ykHki n fl) gq/kA xteh.k njlFk {ks=ka rd cfdak l qo/kkvka dk foLrkj fd; k x; kA d'k dk ; U=hdj.k , oa gfjr&Økflur xteh.k l k[k iokg ds dkj.k gh l Qy gks l dhA ifj.kkeka l s mRl kfgr gkdj l jdkj us i q% 15 vi dy] 1980 dks N% cM; 0; ki kfjd cfdka dk jk'Vh; dj.k dj fn; kA orZeku ea jk'Vh; dr 0; ki kfjd cfdka dh dy l ; k 20 l s ?kVdj 19 jg xbz gSD; kfd 4 fl rEcj 1973 dks l jdkj us U; w cfd vkD bf.M; k dk iatkc us'kuy cfd eafoy; dj fn; k Fkka

1969 ea cfdka ds jk'Vh; dj.k ds l e; n'sk ea cfdka dh 8]262 "kk[kk, i Fkh] ftuea 1]860 "kk[kk, i dy dk 23 ifr"kr½ doy xteh.k {ks=ks ea Fkha ekp] 2008 ds vr ea budh l ; k c<dj 61]138 gks xbz ftuea l s yxHkx 32 ifr"kr "kk[kk, i xteh.k {ks=ka ea dk; Z dj jgh gA²⁹

Hke fodkl cfd

bluga 'Hkhe cu/kd cfd* Hkh dgk tkrk gA fdl kuka dh nh?kZdkyhu foUkh; vko"; drkvka dh ifrZ ds fy, Hkhe fodkl cfdka dh LFkki uk dh xbA ; s cfd fdl kuka dks Hkhe [kjhnup Hkhe ij LFkkbz l qkkj djus vFkok ij kus __.kka dk Hkqerku djus vkfn ds fy, nh?kZdkyhu __.kka dh 0; oLFkk djrs gA bu cfdka dk <kpk nks Lrj okyk gA jkT; Lrj ij dlnh; Hkhe fodkl cfd rFkk ftyk vFkok rkyd Lrj ij ikFkfed Hkhe fodkl cfd dh LFkki uk dh xbz gA dN jkT; ka tS & tEew vkS d"ehj] mRrj ins'k ea ; g <kpk , fdd ¼Unitary½ gS vFkkr~ogk; ij "kh'kLFk ¼Apex½ Hkhe fodkl cfd gS tks ftyk Lrj ij Lo; a viuh "kk[kkvka }kjk l h/ks gh viuh xfrfof/k; k; l Eilu djrs gA

Hkkjr ea Hkhe cu/kd cfdka ¼Hkhe fodkl cfdkZ dk okLrfod ikjEHk entl ea gq/k] tcfdb l jkT; us vius jkT; ds ikFkfed cfdka dks l eflor djus ds

29. Ibid., P-130

fy, o'kz 1929 ea dlnh; Hkrie cu/kd cd 1/2 Central Land Mortgage Bank 1/2 dh LFkki uk dh] bl dsckn ns'k ea vusd jkT; ka ea budh LFkki uk dh xba

ns'k ea Hkrie fodkl cdka dh ipth dsed[; I kr g& vak ipth] I jf{kr dksk] tek jkf"kJ __.k i= rFkk __.ka buea ls __.k i= I cl segROI wZ I kr g& __.ki=ka ls gh dlnh; Hkrie fodkl cd viuh vf/kdkrk dk; Z'khy ipth ,df=r djrs g& bu cdka ds __.k i=ka ea ed[; : i ls Hkkjrh; fjtoZ cd] 0; k k fjd cd] I g d k j h cd] thou chek fuxe rFkk dlnz ,oa jkT; I j d k j a fuos'k+djrh g& ; g __.k i= nh?kZdkyhu vof/k 1/25 o'kz rd ds gkrs g&

Hkrie fodkl cd fdl kuka dh vpy I Eifuk dks cu/kd j[kdj __.k inku djrs g& I k/kj.k% ifrHkfir dsed[; dk 50 ifr"kr __.k fn; k tkrk g&

mi; q'r I Hkh I LFkkxr folkh; I kr or'eku ea xteh.k I k[k ds mRi kndh; I kr g&